

SÄHKÖLUKKO SLK

601.8119.045

Sähkölukko SLK, 24 V AC/DC, NC+NO/NC+NO,
sähköllä avaus

- Mekaaniset kosketinulostulot, eri vaihtoehtoja
- Pitovoima 1500 N
- Muovirunko

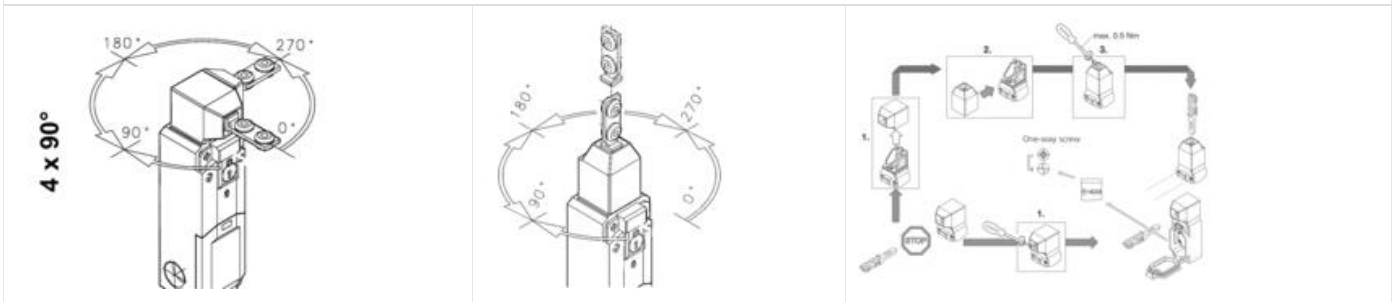


TUOTEKUVAUS

Bernstein SLK-sähkölukko soveltuu mm. oviin ja luukkuihin, jotka halutaan lukita sähköisesti. Vaara-alueella voi olla esim. pyöriä laitteita tms. jolloin sähkölukko varmistaa ettei alueelle päästä ennen kuin se on turvallista. Myös tahattomien linjan pysäytysten ehkäisy voi olla syynä sähkölukon käyttöön. SLK sähkölukon asennusta helpottaa useat eri avaimen tulosuunnat sekä jousivoimaliittimet. SLK:ssa on 2 erillistä turvapiiriä, avaimelle ja lukitukselle. Valikoimassa useita kosketinvaihtoehtoja, joissa kaikissa NC-turvakosketin on pakkotoiminen.

ERX-mallissa hätäuloskäyntiväännin, jolla lukko voidaan avata vaara-alueen sisäpuolelta. Kytkin palautetaan toimintakuntoon erillisellä kiittaus-avaimella.

Avaimen tulosuunnat



HUOM! Avain tilattava aina erikseen.

Tärkeää! * SLK-sähkölukko ERX-hätäuloskäyntivääntimellä on asennettava vaara-alueen sisäpuolelle. Hätäuloskäyntiväännintä tulee käyttää vain vaara-/pakotilanteessa.

TEKNISET TIEDOT

TIEDOT

Koskettimet	2 NO, 2 NC
-------------	------------

Min. käyttölämpötila	-25 °C
Max. käyttölämpötila	70 °C
Mekaaninen elinikä	1000000

SYÖTTÖ

Syöttöjännite	24 V AC/DC
---------------	------------

SISÄÄNTULOT JA ULOSTULOT

Kaapelisisäänmeno	3x M20x1,5
-------------------	------------

KOTELO

Min. käyttölämpötila	-25 °C
Max. käyttölämpötila	70 °C
IP-luokka	IP67
Lukitus	sähköllä avattava
Asennus	4xM5

TURVA-ARVOT JA HYVÄKSYNNÄT

B10d	2000000
IP-luokka	IP67
Hyväksynät	CCC, cCSAus, DGUV

