

OHJELMOITAVAT, JAKAJA-TYYPPISET SIGNAALIMUUNTIMIT ANALOGISILLE SIGNAALEILLE, 1 TULO / 2 LÄHTÖÄ

750321

Signaalimuunnin, 1-in / 2-out, 4-tie, 24 V AC/DC, ruuvi

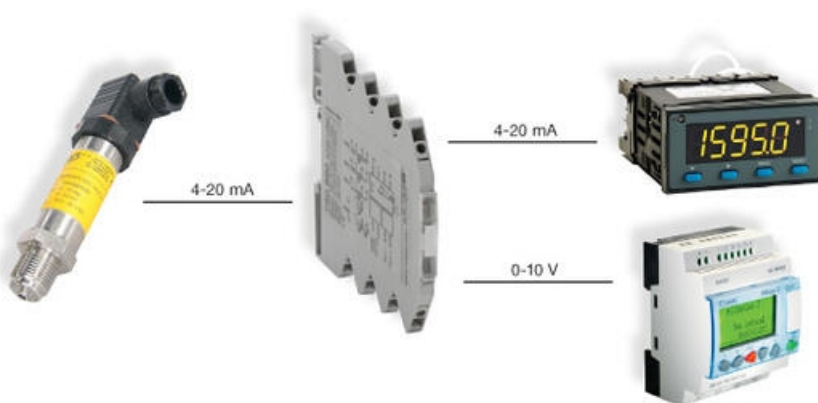
- 6,2 mm leveä
- Tulo ja lähtö valittavissa
- 4-tie erotus, 2,5 kV
- Automaattinen kalibrointi
- 24 V DC käyttöjännite



TUOTEKUVAUS

Monoitimuunninissa on yleisimmät standardiviestivaihtoehdot. DIP-kytkimellä valitaan haluttu sisään- ja ulostuloviesti. Muunnin on itsestään kalibroituva, tehden näin asennuksesta nopeaa ja helppoa. Muunnin on 3-tie erotuksella ja jokainen liitin on ketjutettavissa ketjutusrimalla, minkä ansiosta johdotus on nopeaa. Muuntimen 6,2 mm leveys säästää tilaa kotelossa ja DIN-kiskolla. Muunninta voidaan kääntää kiskolla 180-astetta, jolloin on mahdollista päättää, ovatko tulot vai lähdöt ylhäällä vai alhaalla.

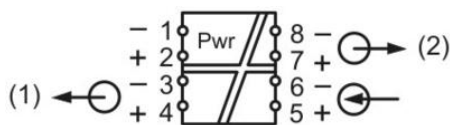
Muunninissa on kaksi erillistä lähtöä, jolloin voit valita haluatko ulos virta- vai jänniteviestin. Esimerkiksi jos tulo on 4-20 mA, voi lähtö 1 olla esim. 4-20 mA ja lähtö 2 0-10 V. Muunnin on myös ohjelmoitavissa tietokoneella, jolloin tulo- ja lähtösignaalit ovat vielä tarkemmin kustomoitavissa paremman resoluution saavuttamiseksi.



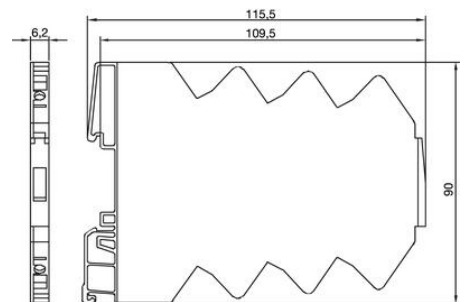
TEKNISET TIEDOT

Virrankulutus	13 mA
Käyttöjännite	24 V DC
Min. käyttöjännite DC	16,8 V
Max. käyttöjännite DC	30 V

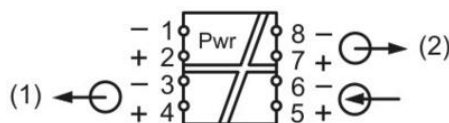
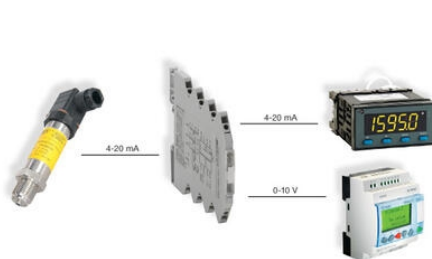
Min. käyttölämpötila	-40 °C
Max. käyttölämpötila	70 °C
Min. varastointilämpötila	-40 °C
Max. varastointilämpötila	85 °C
Paino	50 g
Hyväksynät	CE, DNV, GL, RoHS
Max. johdinkoko	1,5 mm ²
Min. poikkipinta	0,14 mm ²
Tuloimpedanssi virta mA	100 Ω
Tuloimpedanssi jännite	500 kΩ
Eristysjännite in/out	2500 V
Kuorman impedanssi virta	400 Ω @ 0–20 mA, 4–20 mA
Kuorman impedanssi jännite	>2 kΩ @ 0–10 V



		S1 ● → Switch On							
Range		1	2	3	4	5	6	7	8
0–10V	Input	●		●		●			
0–20mA	Output 1		●		●		●		
4–20mA	Output 2		●		●		●		
Filter Off									
Filter On								●	
Output Limitation Off									
Output Limitation On									●



See instruction leaflet for details



		S1 ● → Switch On							
Range		1	2	3	4	5	6	7	8
0–10V	Input	●		●		●			
0–20mA	Output 1		●		●		●		
4–20mA	Output 2		●		●		●		
Filter Off									
Filter On								●	
Output Limitation Off									
Output Limitation On									●

See instruction leaflet for details

