

MONITOIMI MITTAMUUNNIN PT-100-ANTURILLE

750817

Sign.muun., PT100 / std, 3-tie, 2/3-johd., 24-240 V AC/DC

- Lämpötila-alue anturille -50 °C...+400 °C
- Automaattinen kalibrointi
- 3-tie galvaaninen erotus 4 kV
- Laaja käyttöjännitealue 24-240 V AC/DC




TUOTEKUVAUS

Monitoimimuuntimessa on kääntökytkimillä valittavissa kahdeksan eri lämpötila-alueita. Ulostulosignaalksi voi valita DIP-kytkimillä standardiviestin: 0(4)-20 mA tai 0-10 V DC. Muunnin on suunniteltu kolmijohtimiselle PT100-anturille, mutta kaksijohtimistakin anturia voidaan käyttää, kun sisäänmenot 1 ja 4 yhdistetään.

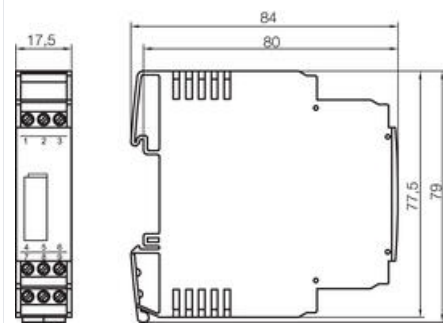
TEKNISEET TIEDOT

Sisäänmeno		
Anturi	PT-100, 2-johdin tai 3-johdin	
Valittavat lämpötila-alueet	Ks. kytkentä-välilehti	
Näytteenottotaajuus	10 Hz	
Anturivirta	0,5 mA	
Sisäänmenoimpedanssi	240 kΩ	
Ulostulo	Virta	Jännite
Valittavat signaalit	0/4-20 mA	0-10 V DC
Kuormaimpedanssi	Max. 400 Ω	Min. 1 kΩ
Yleiset tiedot		
Käyttöjännite	19,2-264 V AC/16,8-264 V DC	
Virrankulutus	10 mA	
Tilan osoittimet	Keltainen LED Vilkkuva LED = katkennut johdin tai oikosulku	
Galvaaninen erotus	3-tie, 4 kV	

Tarkkuus	0,3 % 23 °C koko alueella
Lineaarisuus	0,1 % koko alueella
Nousuaika 10-90 %	30 ms
Reaktioaika	60 ms (tarkkuus 1 %)
Lämpötilariippuvuus	<150 ppm/°C koko alueella
Kotelointiluokka	IP20
Asennuskulma	Vapaa
Liitännät	0,14-2,5 mm ² , ruuvi
Käyttölämpötila	-25 °C...+60 °C
Paino	70 g
Standardit	EN 60721-3-3, EN55011, EN 61000-4-2/6, EN50178 Degree 2, Over-voltage category 3
Hyväksynät	

MITAT

(mm)



KYTKENTÄ

Kiertokytkimen ja DIP-kytkinten asetukset

TILAUSNUMEROT

Tilausnumero	Kuvaus	Käyttöjännite
750817	Monitoimi mittamuunnin PT-100-anturille	24-240 V AC/DC

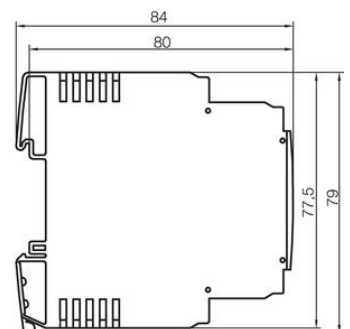
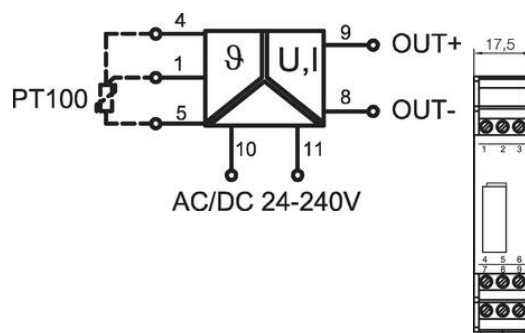
TEKNISET TIEDOT

Anturivirta	0,5
--------------------	-----

Min. käyttöjännite AC	19,2 V
Max. käyttöjännite AC	264 V
Min. käyttöjännite DC	16,8 V
Max. käyttöjännite DC	264 V
Nousuaika (10-90 %)	130 ms
Virrankulutus	10 mA
Lämpötilakerroin	<150 ppm per grad C. (fullskala)
Min. käyttölämpötila	-50 °C
Max. käyttölämpötila	400 °C
Paino	70 g
Hyväksynät	CE, cULus, RoHS
Max. johdinkoko	2,5 mm ²
Min. poikkipinta	0,14 mm ²
Tuloimpedanssi	240 kΩ
IP-luokka	IP20
Kuorman impedanssi virta	Max. 400 Ω
Kuorman impedanssi jännite	Min. 1 kΩ

S1	
Range	Pos.
-50 - 50°C	0
-50 - 100°C	1
-50 - 150°C	2
0 - 100°C	3
0 - 150°C	4
0 - 200°C	5
0 - 300°C	6
0 - 400°C	7

• → Switch On	S2			
Output	1	2	3	4
0-10V	•			
0-20mA		•		
4-20mA				•



S1	
Range	Pos.
-50 - 50°C	0
-50 - 100°C	1
-50 - 150°C	2
0 - 100°C	3
0 - 150°C	4
0 - 200°C	5
0 - 300°C	6
0 - 400°C	7

• → Switch On	S2			
Output	1	2	3	4
0-10V	•			
0-20mA		•		
4-20mA				•

