

MITTAMUUNNIN J- JA K-TYYPIN ANTURILLE

750833

- Leveys 6,2 mm
- Sisään- ja ulostulo valittavissa
- Eristysjännite 1500 V
- 2- tai 3-tie-erotettu



TUOTEKUVAUS

Monitoimimuuntimessa on kolme eri lämpötila-alueita valittavissa. DIP-kytkimellä valitaan haluttu lämpötila-alue ja ulostuloviesti. Muunnin on saatavana 2- ja 3-tie-erotuksella. Signaalimuuntimeen saa myös ketjutusrimoja, minkä ansiosta johdotus on nopeaa ja erivärisiä rimoja voidaan käyttää eri käyttökohteille. Muuntimen 6,2 mm leveys säästää tilaa kotelossa ja DIN-kiskolla.

TEKNISEET TIEDOT

Sisääntulo		
Valittavat lämpötila-alueet	-50 °C...+200 °C	-50 °C...+200 °C
	0 °C...+400 °C	0 °C...+400 °C
	0 °C...+600 °C	0 °C...+600 °C
Anturityyppi	J- ja K-tyyppin anturi	J- ja K-tyyppin anturi
Ulostulo	Virta	Jännite
Valittavat signaalit	0-20/4-20 mA	0-10 V DC
Kuormaimpedanssi	<400 Ω	>5 kΩ
Tarkkuus 23 °C:lla	0,5 % + 2 k koko alueella	0,5 % + 2 k koko alueella
Lineaarisuus	<0,1 % koko alueella	<0,1 % koko alueella
Lämpötilariippuvuus	<150 ppm/°C	<150 ppm/°C
Muutos aika	33 ms	33 ms
Yleiset tiedot		
Käyttöjännite	16,8-30 V DC/19,2-28,8 V AC	
Virrankulutus	8 mA 2-tie, 13 mA 3-tie	

Eristysjännite in/out	1500 V
Käyttölämpötila	-25 °C...+60 °C
Varastointilämpötila	-40 °C...+80 °C
IP-luokka	IP20
Asennus	DIN-kiskoon
Liitännät	Ruuviliitin, max. 1,5 mm ²
Hyväksynät	UL, CSA, CE-merkitty

MITAT

(mm)

KYTKENTÄ

2-tie-eristys	3-tie-eristys
<hr/>	<hr/>

DIP-kytkimen vaihtoehdot

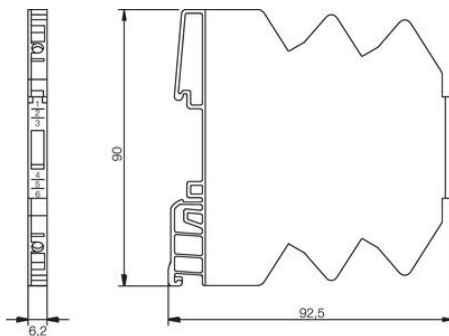
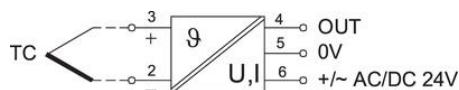
TILAUSNUMEROT

Tilausnumero	Kuvaus	Käyttöjännite
750833	J-tyyppi, valittavat sisään- ja ulostulot, 2-tie	24 V DC/AC
750839	J-tyyppi, valittavat sisään- ja ulostulot, 3-tie	24 V DC/AC
750873	K-tyyppi, valittavat sisään- ja ulostulot, 2-tie	24 V DC/AC
750869	K-tyyppi, valittavat sisään- ja ulostulot, 3-tie	24 V DC/AC
762832	Ketjutusrima punainen, 16-napainen	
762833	Ketjutusrima valkoinen, 16-napainen	
762834	Ketjutusrima sininen, 16-napainen	

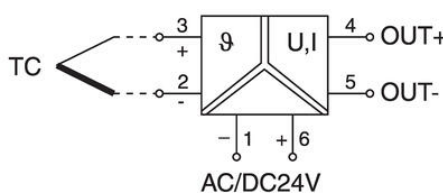
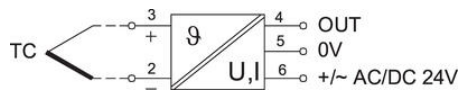
TEKNISET TIEDOT

Min. käyttöjännite AC	19,2 V
Max. käyttöjännite AC	28,8 V
Min. käyttöjännite DC	16,8 V
Max. käyttöjännite DC	30 V
Reaktioaika	33 ms
Virrankulutus	8 mA

Lämpötilakerroin	<150 ppm/°C
Min. käyttölämpötila	-50 °C
Max. käyttölämpötila	600 °C
Min. varastointilämpötila	-40 °C
Max. varastointilämpötila	80 °C
Hyväksynnät	CE, cULus, RoHS
Max. johdinkoko	1,5 mm ²
IP-luokka	IP20
Lineaarisuus	<0,1 % av max.värdet
Kuorman impedanssi virta	<400 Ω
Kuorman impedanssi jännite	>5 kΩ



● → SwitchOn		S1					
Input	Output	1	2	3	4	5	6
-50 - 200 °C	0-10 V						
-50 - 200 °C	0-20 mA		•				
-50 - 200 °C	4-20 mA			•			
0 - 400 °C	0-10 V		•	•			
0 - 400 °C	0-20 mA				•		
0 - 400 °C	4-20 mA		•		•		
0 - 600 °C	0-10 V			•	•		
0 - 600 °C	0-20 mA		•	•			
0 - 600 °C	4-20 mA						•



● → SwitchOn		S1					
Input	Output	1	2	3	4	5	6
-50 - 200 °C	0-10 V						
-50 - 200 °C	0-20 mA		•				
-50 - 200 °C	4-20 mA			•			
0 - 400 °C	0-10 V		•	•			
0 - 400 °C	0-20 mA				•		
0 - 400 °C	4-20 mA		•		•		
0 - 600 °C	0-10 V			•	•		
0 - 600 °C	0-20 mA		•	•	•		
0 - 600 °C	4-20 mA						•

