

## HYDRA-CELL YLIPAINEVENTTIILIT C46

C46

C46BABNSSEE  
Ylipaineventtiili C46

- 3/8" NPT
- Paineenkesto max. 103 bar
- Runko messinkiä tai haponkestävää terästä (316L)
- Kompakti rakenne



### TUOTEKUVAUS

Varoventtiili avautuu kun esisäädetty paine saavutetaan ja venttiiliin kytketty putkisto kuljettaa nesteen takaisin syöttötankkiin tai pumpun imupuolelle.

Hydra-Cell C46 on pienikokoinen ja kompakti jousikuormitettu varoventtiili x-rengas tiivistetyllä männällä ja venttiilipesällä. Venttiilin avautumisalue on säädettävissä halutuksi kolmella eri jäykkyydellä olevalla jousella.

Wannerin C46 varoventtiili on mahdollista asentaa kahdella eri tavalla: OFF-LINE asennus tapahtuu putkistoon T-haaran avulla, ja IN-LINE asennus suoraan painelinjaan. Katso tarkemmat asennusohjeet alla olevasta kuvasta. Näistä kahdesta eri asennustavasta OEM Finland Oy suosittelee ensisijaisesti OFF-LINE asennustapaa.

Asennusesimerkki



### TEKNISET TIEDOT

<b>Kotelo</b>	Messinki
<b>Liitântä</b>	3/8" NPT
<b>Max. käyttölämpötila</b>	93 °C
<b>Max. virtaus</b>	38 l/min
<b>Mäntä</b>	SS 316L
<b>Normaalisti varastossa oleva tuote</b>	Kyllä
<b>Paino</b>	0,33 kg
<b>Tiiviste</b>	Buna-N
<b>Venttiilin istukan materiaali</b>	SS 316L

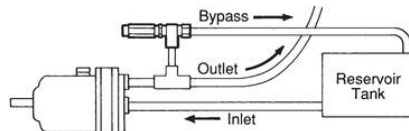
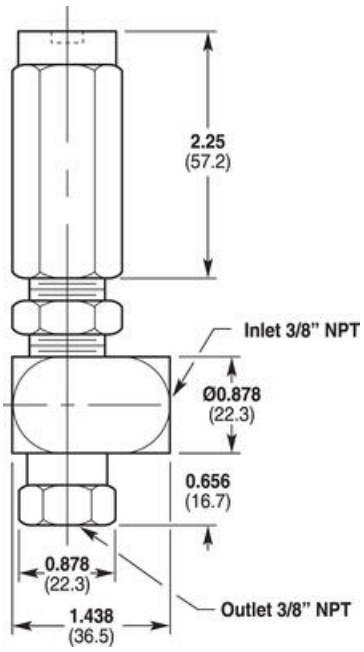


Fig. 1: Off-Line

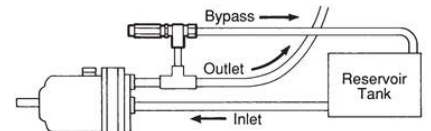


Fig. 1: Off-Line

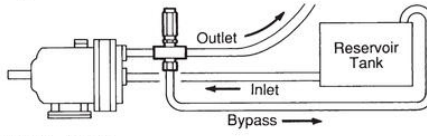


Fig. 2: In-Line

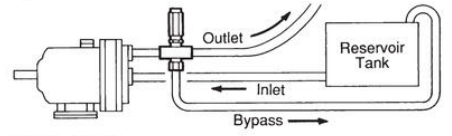


Fig. 2: In-Line