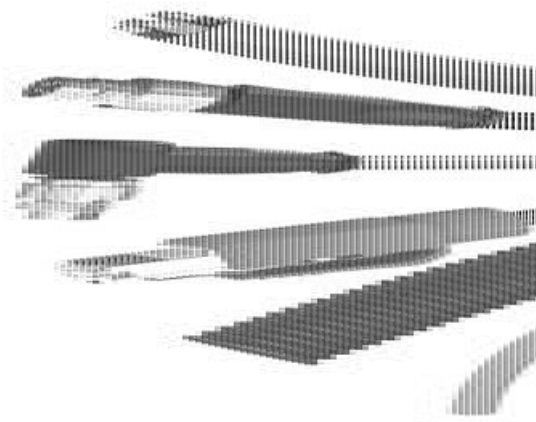


KDS-SR KEHYKSET JA SISÄKKEET

28506.4

KDS-SR 1-4 kehys, musta

- Kolme osaa, monta ratkaisua
- Nopea asennus
- Helppo asennus sisältä ulospäin
- Jopa IP66
- Käyttölämpötila -40 °C...+120 °C



TUOTEKUVAUS

Conta-Clip:n KDSClick on modulaarinen läpivientilaippa, joka koostuu kolmesta osasta: kehys, sisäkkeet ja tiivistekumit. Systeemin muutettavien sisäkkeiden ja halkaistavien tiivistekumiensa ansiosta valmiskaapelien asennus on nyt helppoa ja nopeaa!

Kehys

Toisin kuin perinteisissä systeemeissä, joissa kehys pitää halkaista, jotta tiivistekumit saadaan paikalleen, Conta-Clip käyttää yksiosaista kehystä, joka on valmistettu kevyestä lasikuituvahvistetusta muovista. Kehys on helppo asentaa, koska kiinnitysreikien jako on sama kuin teollisuusliittimillä. Kehyksen paksu tiiviste takaa IP66-luokan jopa karheilla ja maalatuilla pinnoilla.

- Materiaali: Polyamidi PA 6.6, lasikuituvahvistettu
- Väri: Musta
- Paloluokka: UL94 V-0
- Käyttölämpötila-alue: -40 °C...+120 °C
- IP-luokka: IP66
- Halogeenivapaa, silikonivapaa

Sisäkkeet

Sisäkkeillä saadaan kehys jaettava erilaisiksi tiivistekumi konfiguraatioita varten. Näin samankokoista kehystä voidaan käyttää erilaisille kaapeloinneille ja sovelluksen muuttuessa kaapelointiakin on helppo muuttaa eri tarpeisiin soveltuvaksi sisäkkeitä vaihtamalla. Sisäkettä asentaessa kuuluu selvä "click", joka kertoo asentajalle, että sisäke on asennettu oikein.

- Materiaali: Polyamidi PA 6.6
- Väri: Musta
- Paloluokka: UL94 V-0
- Käyttölämpötila-alue: -40 °C...+120 °C
- IP-luokka: IP66
- Halogeenivapaa, silikonivapaa

Tiivistekumit

Tiivistekumeja löytyy laaja valikoima vaativimpiinkin tarpeisiin. Kumit ovat lievästi kartionmallisia, mikä mahdollistaa kumiensa helpon asennuksen kehukseen. Kumit varmistavat luotettavan tiiveyden ja vedonpoiston DIN EN 62444 -standardin mukaan. Tiivistekumit asennetaan painamalla ne kotelon sisältä valmiiksi asennettuun kehys/sisäke-kokoonpanoon. Tiivistekumit on halkaistu ns. "aalto-leikkauksella", mikä takaa helpon asennuksen ja täydellisen istuvuuden kaapelien ympärille. Kumit on myös helppo vaihtaa irrottamatta kehystä ja sisäkkeitä. Tämä mahdollistaa kaapeloinnin vaivattoman muuttamisen tarpeen vaatiessa.

TEKNISET TIEDOT

Alkuperämaa

DE

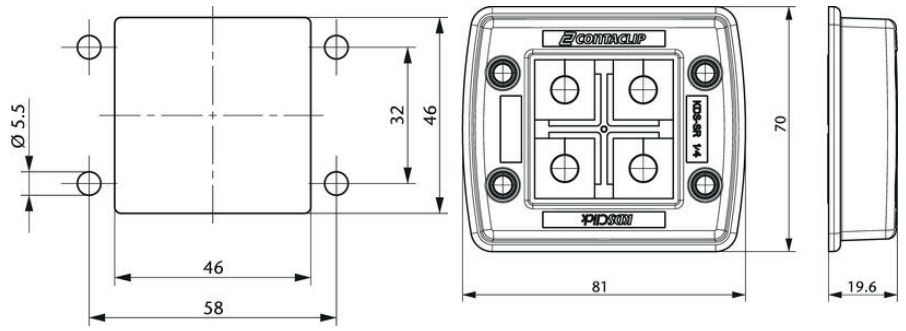
Asennus

Ruuviasennus

Aukon leveys	46 mm
Aukon pituus	46 mm
cUL standardi	C22.2 No. 14-95
Eristemateriaali	Polyuretaanipohjainen
Halogeeniton	Kyllä
Hyväksynnät	cUL, UL
IP-luokka	IP66
Kiinnitysruuvien kiristysmomentti	3
Kiinnitysruuvit	M5
Korkeus	19,6 mm
Korkeus asennettuna	19,6 mm
Lasikuituvahvistettu	Kyllä
Leveys	70 mm
Materiaali	Polyamidi
Max. käyttölämpötila	120 °C
Min. käyttölämpötila	-40 °C
NEMA luokka	4x
Paino	59,4 g
Pakkauskoko	1 kpl
Paloluokka	V-0
Pituus	81 mm
Ruuvireikien halkaisija	5,5 mm
Ruuvireikien lukumäärä	4 kpl
Silikonivapaa	Kyllä
Tullitariffi	39259020
UL standardi	UL 508
Väri	Musta

THE OVERWHELMING BENEFITS OF KDSCLICK!

KDS
CLICK



Torque for the frame's mounting screw: 2.5 – 3 Nm



THE OVERWHELMING BENEFITS OF KDSCLICK!

KDS
CLICK

