

DF ELECTRIC SULAKEPESÄ PML 10/14X85, 1500 VDC

DF485705

Sulakep PMLe 10/14x85,1-n,1000VAC/1500DC



- Modulaarinen rakenne
- Nimellisvirta 32 A
- 1500 V DC
- Kaikki materiaalit täyttävät RoHS-direktiivin vaatimukset

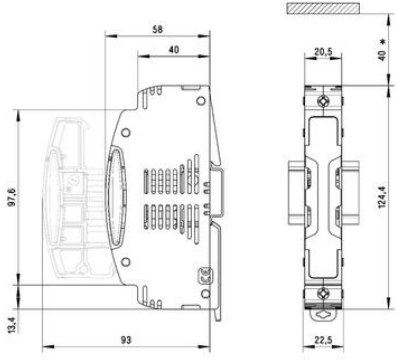
TUOTEKUVAUS

Modulaarinen sulakepesä 10x85 gPV ja 10-14x85 gPV sulakkeille.

- Nimellisjännite 1500 V DC
- Nimellisvirta 32 A
- Lukittavissa
- Rakenne optimoitu paremman ilmanvaihdon ja lämmönpoiston varmistamiseksi

TEKNISET TIEDOT

Asennus	DIN-kisko 35 mm
IP-luokka	IP20
Koko	10x85 / 10/14x85
Käyttölämpötila	-40°C ... 70°C
Max. jännite AC	1000 V
Max. jännite DC	1500 V
Napaluku	1
Nimellisvirta	32 A
Paino	84,5 g
Pakkauskoko	10 kpl
Standardit	IEC/EN 60269-1, IEC/EN60269-2, UL4248-1, UL486E, RoHS
Varastointilämpötila	-50°C ... 80°C



* Recommended mounting free space