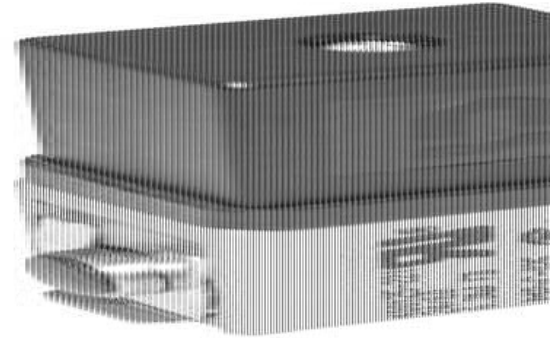


## ASCO PAINEILMAVENTTIILI 3/2, 5/2, 5/3 TOIMINEN

551-sarja

SCG551A001MS  
Venttiili 3/2-5/2 monostabiili, G1/4" NAMUR 230VAC  
2,5W



- Liitäntä G1/4" NAMUR
- Virtauskapasiteetti 700 l/min
- Venttiilin toiminta 3/2, 5/2, 5/3
- Lämpötila-alue -25..+60°C
- Ex ja SIL optio

### TUOTEKUVAUS

ASCO 551 venttiilit ovat toiminnaltaan 3/2-, 5/2- ja 5/3-toimisia ohjausventtiileitä.

551-sarjan venttiilit on suunniteltu ohjaamaan ilmaa tai neutraaleja kaasuja haastavissa ympäristöissä. Tämä venttiiliperhe on saatavilla valmistettuna anodisoidusta alumiinista, messingistä tai haponkestävästä teräksestä.

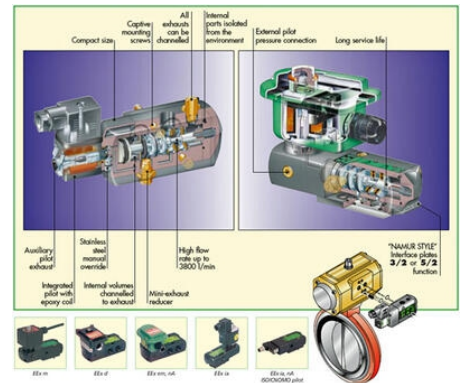
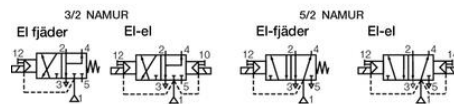
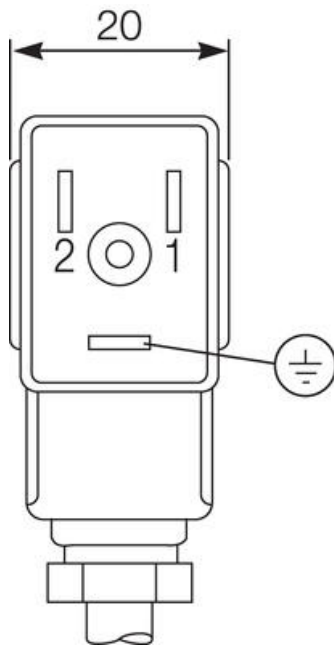
ASCO on kehittänyt venttiiliin oman tiivisteen, joka parantaa venttiilin käyttöikä. SIL ja ATEX-hyväksyntä mahdollistaa venttiilien käyttämisen suurta käyttövarmuutta vaativissa kohteissa sekä räjähdysvaarallisten tilojen alueella.

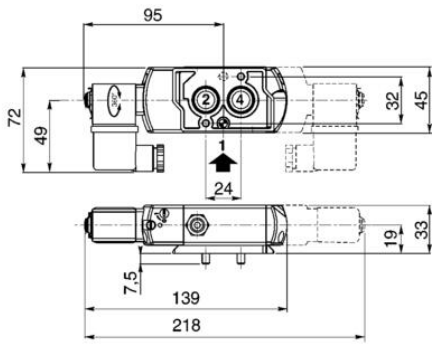
551-sarjan pilottiventtiili voidaan asentaa esim. SITEK SMTR-monitoimitukkiin, jolloin yhteinen paineilman syöttö onnistuu helposti usealle venttiilille samaan aikaan mahdollistaen yhden venttiilin huoltotoimet häiritsemättä muiden venttiilien toimintaa. NAMUR-liitäntä mahdollistaa venttiilin asentamisen suoraan toimilaitteeseen kiinni jolloin ylimääräistä putkitusta ei tarvita ja toimilaitteen toiminnan nopeus saadaan parhaaksi mahdolliseksi.

### TEKNISET TIEDOT

Asennus	NAMUR-standardi
Avautumisviive	14 ms
Hyväksynät	IEC, TÜV
IP-luokka	IP65
Jännite AC	230 V
Kelan materiaali	Epoksi
Kv arvo	12,5
Käsi käyttöinen	Kyllä
Liitäntä	G1/4
Läpikulku	6 mm
Materiaali oikosulkurengas	Kupari
Max. käyttölämpötila	60 °C

Max. paine	10 bar
Max. virtaus	860 l/min
Min. käyttölämpötila	-25 °C
Männän materiaali	Ruostumaton teräs
Oikosulkusuojaus	Kyllä
Paine-ero maksimi	10 bar
Paine-ero minimi	2 bar
Paino	0,45 kg
Rungon materiaali	Anodisoitu alumiini
Sisäosien materiaali	Alumiini, POM, Ruostumaton teräs
Sulkeutumisiive	11 ms
Tehonkulutus	3 W
Tiivisteiden materiaali	NBR, PUR
Toiminta 1	3/2-5/2
Toiminta 2	Ohjaustehostin jousipalautuksella, NAMUR, Normaalisti kiinni
Venttiilin malli	Sähköohjattu





Compact size	Captive mounting screws	All exhausts can be channelled	Internal ports isolated from the environment	External pilot pressure connection	Long service life
--------------	-------------------------	--------------------------------	--	------------------------------------	-------------------

Auxiliary pilot exhaust	Stainless steel manual override	High flow rate up to 3800 V/min	Mini exhaust reducer	"NAHUR STYLE" stainless steel backhoe plate 3/2 or 5/2 function
-------------------------	---------------------------------	---------------------------------	----------------------	---