

## ULTRAÄÄNIANTURI P41, 2XPNP/NPN TAI ANALOGIAULOSTULO

P41-40-2P-CM12  
Ultraäänianturi, 400mm, 2xPNP, liitin

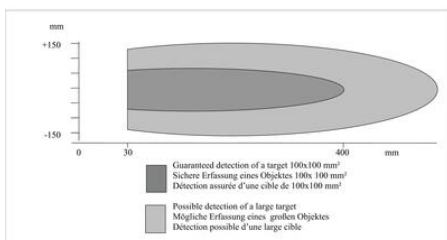


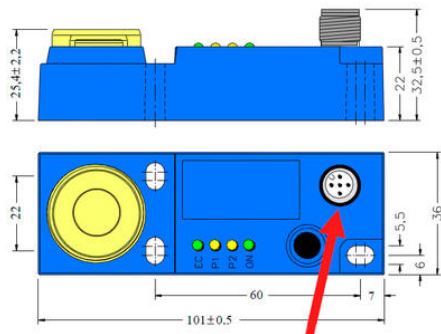
- Tunnistusetäisyys 30-3500 mm
- Ulostulo 2xPNP/NPN tai 4-20 mA tai 0-10 V
- M12-liitin
- Opetus painonapilla

### TUOTEKUVAUS

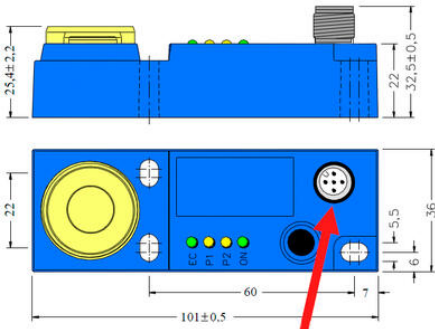
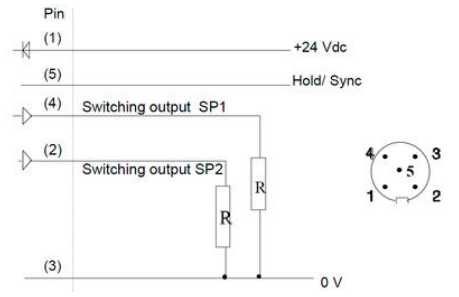
### TEKNISET TIEDOT

IP-luokka	IP67
Kytkeäntaajuus	10 Hz
LED-indikointi	Kyllä
Liitäntätyyppi	M12-liitin, 5-napainen
Lähtö	2x PNP
Max. etäisyys	400 mm
Max. käyttölämpötila	70 °C
Max. syöttöjännite DC	30 V DC
Max. ulostulovirta	0,5 A
Min. etäisyys	30 mm
Min. käyttölämpötila	-15 °C
Min. syöttöjännite DC	12 V DC
Rungon materiaali	PBT
Runko	101x36x22mm





CONNECTOR IS FIXED DO NOT TURN IT



CONNECTOR IS FIXED DO NOT TURN IT

