

RJ-LNXX RJ45 -LIITTIMET TEOLLISUUSKÄYTTÖÖN

ENSP1F5C305

RJLNXX runkoliitin 0,3m 10/100BT

- IP67
- Tiivis rakenne ja häiriösuojattu kaapeli takaavat häiriöttömän signaalin
- Ethernetliitin teollisuusympäristöön



TUOTEKUVAUS

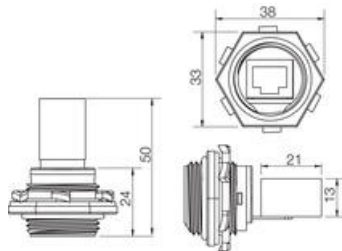
RjLnxx on mullistava uutuustuote teollisuuskäyttöön soveltuvasta ethernetliitimestä. Toimistokäyttöön tarkoitettu RJ-45 liitin ei siedä tärinää, likaa, kulutusta eikä toistuvia huoltotoimenpiteitä. Modulaariliitin on valettu tukevan RjLnxx rungon sisään, jonka tiiviisti sulkeutuva liitos suojaa kontaktipintoja ja häiriösuojattu liitoskaapeli takaavat häiriöttömän signaalin laadun. Liittimet soveltuvat 10/100 BaseT, TI-568A/B kytkentään.

TEKNISET TIEDOT

FTP yksisäikeinen	
Johtimien pinta-ala	0,14-0,25 mm ² (26-24 AWG)
Eristys	PUR (musta)
Kaapelin halkaisija	6,2 mm
Käyttölämpötila	-40 °C...+80 °C
TIA/EIA luokitus	Cat5e
Kotelointiluokka	IP67


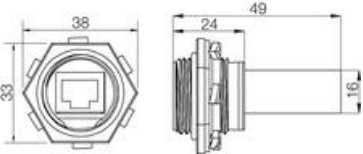
RJ45 PANEELILIITTIMET

RJ45 läpivientiliitin IP67


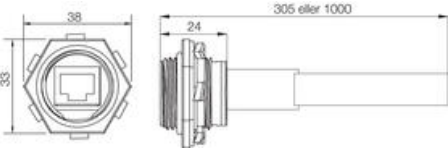


Tilausnumero	Kuvaus
ENSP1F5	10/100 Base T, 568A, 568B


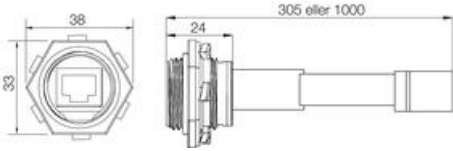
RJ45 läpivientiliitin piirikortilla

	
Tilausnumero	Kuvaus
ENSR1FB5	10/100 Base T, 568A, 568B


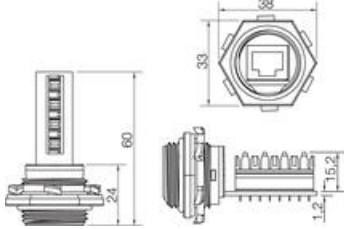
RJ-45 läpivientiliitin kaapelilla


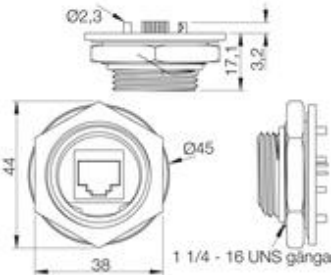
	
Tilausnumero	Kuvaus
ENSR1FB5C305	305 mm kaapeli, 10/100 Base T
ENSR2FB5C305	305 mm kaapeli, 568 A
ENSR3FB5C305	305 mm kaapeli, 568B
ENSR1FB5M010	1 m kaapeli, 10/100 Base T
ENSR2FB5M010	1 m kaapeli, 568A
ENSR3FB5M010	1 m kaapeli, 568B

RJ45 naaras paneeliliitin kaapelilla ja urosliittimellä


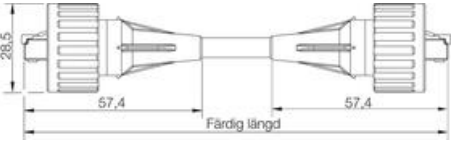
	
Tilausnumero	Kuvaus
ENSP1F5C305	305 mm kaapeli, 10/100 Base T
ENSP2F5C305	305 mm kaapeli, 568A
ENSP3F5C305	305 mm kaapeli, 568B
ENSP1F5M010	1 m kaapeli, 10/100 Base T
ENSP2F5M010	1 m kaapeli, 568A
ENSP3F5M010	1 m kaapeli, 568B

Paneelivastake


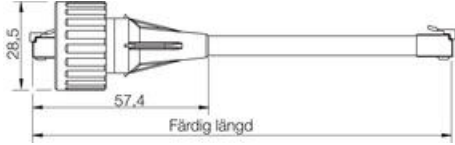
	
Tilausnumero	Kuvaus
ENDR2FB5	10/100 Base T, 568A, 568B, 110 Punchdown IDC

Paneelivastake	
	
Tilausnumero	Kuvaus
ENPR1FF5	10/100 Base T, 568A, 568B

VALMIIT VÄLIKAAPELIT


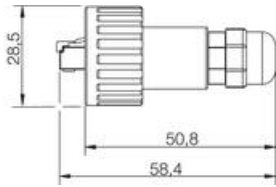
Valmiit välikaapelit	
	
Tilausnumero	Kuvaus
ENV1115M010	1 m kaapeli, 10/100 Base T
ENV2115M010	1 m kaapeli, 568A
ENV3115M010	1 m kaapeli, 568B
ENV1115M030	3 m kaapeli, 10/100 Base T
ENV2115M030	3 m kaapeli, 568A
ENV3115M030	3 m kaapeli, 568B
ENV1115M050	5 m kaapeli, 10/100 Base T
ENV2115M050	5 m kaapeli, 568A
ENV3115M050	5 m kaapeli, 568B

Valmiit välikaapelit


	
Tilausnumero	Kuvaus
ENV1135M010	1 m kaapeli, 10/100 Base T
ENV2135M010	1 m kaapeli, 568A
ENV3135M010	1 m kaapeli, 568B
ENV1135M030	3 m kaapeli, 10/100 Base T
ENV2135M030	3 m kaapeli, 568A
ENV3135M030	3 m kaapeli, 568B
ENV1135M050	5 m kaapeli, 10/100 Base T
ENV2135M050	5 m kaapeli, 568A
ENV3135M050	5 m kaapeli, 568B

TARVIKKEET

Itsekytettävä liitin

	
Tilausnumero	Kuvaus
ENSAM315	Yksisäikeiselle kaapelille
ENQAM315	Monisäikeiselle kaapelille

Tulppa

	
Tilausnumero	Kuvaus
67-0300	Naaras-liittimen tulppa

Tulppa



Tilausnumero	Kuvaus
67-0301	Uros-liittimen tulppa

Jatkoliitin



Tilausnumero	Kuvaus
RJBG16821	10/100 Base T, 568A, 568B

KYTKIN

Kytkin



- 8 kanavaa
- IP67
- RJ45 liittimet
- LED indikointi

Tilausnumero	Kuvaus
ENHSAURR8	Kytkin