

## PINTAKYTKIN NESTEILLE

### S1-malli

SB-025HM0100  
Pintakytkin 1" L=100mm

- Pituus 100-500 mm
- Nestepinnan hallintaan
- Erikoismalli lämpötilakytkimellä



### TUOTEKUVAUS

Pintakytkin malli S1 on luotettava ja tehokas ratkaisu nesteiden pinnankorkeuden valvontaan erilaisissa sovelluksissa. Sen avulla voidaan seurata tarkasti joko minimi- tai maksimirajaa käyttötärpeestä riippuen, mikä tekee siitä joustavan vaihtoehdon monenlaisiin prosesseihin. Pintakytkimen avulla voidaan tehokkaasti estää säiliöiden ylitäyttymistä sekä ehkäistä kuivakäyntiä, mikä parantaa prosessin turvallisuutta ja auttaa ylläpitämään laitteiston häiriötöntä toimintaa. S1-malli soveltuu erinomaisesti teollisiin nesteenhallintasovelluksiin, joissa arvostetaan yksinkertaista, toimintavarmaa ja pitkäikäistä pinnantason valvontaratkaisua.

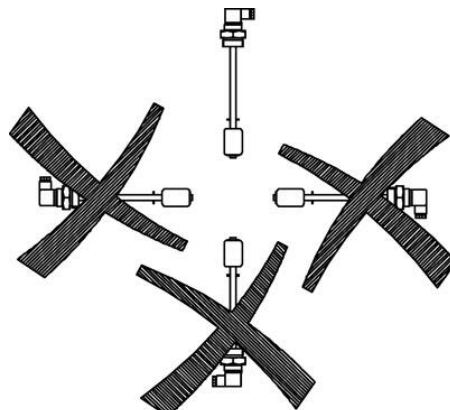
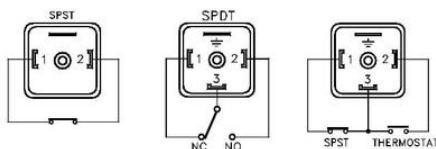
### Pintakytkimen erikoismallit

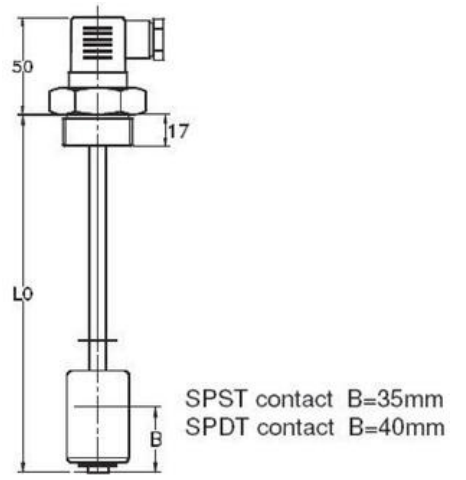
- Integroitu lämpötilakytkin
- Laippakiinnitteinen
- Alumiininen

### TEKNISET TIEDOT

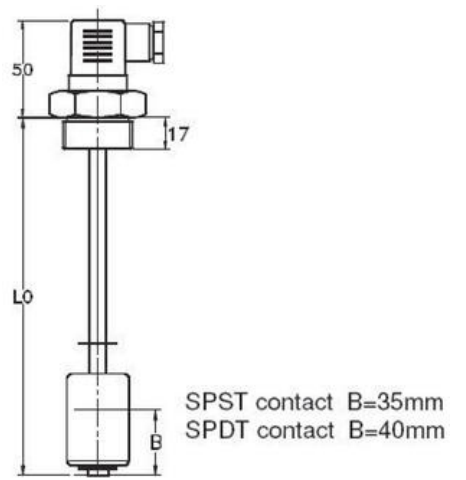
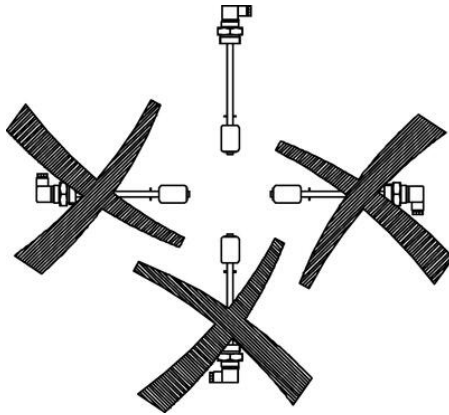
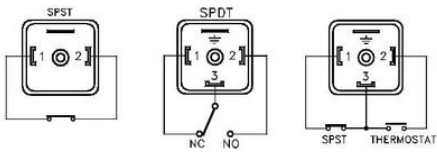
Type level meter

Yläosasta ja takaa kiinnitettävä





Pipe lengths L0	0100	0150	0200	0250	0300	0350	0400	0450	0500
Length in mm	100	150	200	250	300	350	400	450	500



Pipe lengths L0	0100	0150	0200	0250	0300	0350	0400	0450	0500
Length in mm	100	150	200	250	300	350	400	450	500