

## PUREX WELDEX 400

### Hitsauskohdepoisto

#### WEL400 WELDING FUME EXTRACTOR WITH ARM

- Tehokas hitsauskäryille suunniteltu kohdepoisto
- Säädetty ilmavirta 400m<sup>3</sup>/h asti
- Standardina F8/F9 Labyrinth™ esisuodatin, ja HEPA/Kemikaalisuodatin
- Elektroninen virtaussäädin



### TUOTEKUVAUS

#### Hitsauskärynpoistolaite vaativaan käyttöön

Purexin WeldEx 400 on suunniteltu erityisesti hitsauskäryjen kohdepoistoon. Helposti säädetty kohdepoistovarsi mahdollistaa todella joustavan työskentelyn kärynpoiston kanssa. WeldEx400 soveltuu suodattimiensa ja ilmavirtansa puolesta moniin muihinkin sovelluksiin, kuten pölyttäviin työvaiheisiin hitsauksen lisäksi.

#### Ominaisuudet:

- Säädetty ilmavirta
- Selkeä ja informatiivinen graafinen näyttö
- Kaasu & partikkelisensorit suodattimien jälkeen
- Aktiivihiihiisuodatin poistaa haitalliset kaasut
- HEPA-suodatin poistaa 99.997% yli 0.3µm kokoisista partikkeleista
- Suurikokoinen Labyrinth-mallin esisuodatin takaa pitkän vaihtovälin suodattimille
- Asennus, sekä suodattimien vaihto on helppoa ja nopeaa
- Helposti liikuteltavissa
- Mahdollisuus etäohjaukseen + tilatieto suodattimesta
- Hiljainen toiminta
- Harjaton moottori
- Valmistettu ruostumattomasta teräksestä

[Linkki valmistajan sivuille](#)

Laitetta on mahdollista ohjata etänä, esimerkiksi jalkakytkimellä tai työpisteelle lisättävällä painikkeella. Laitteelta on myös saatavilla suodattimen hälytystieto esimerkiksi kiinteistöautomaatiolle.

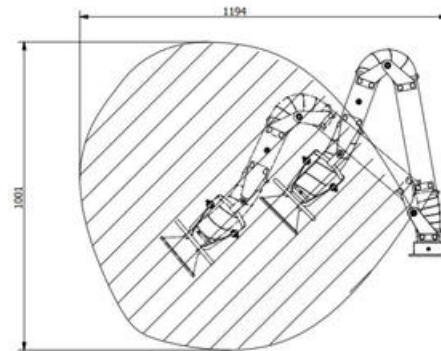
#### Standardipaketin sisältö:

- 1 x HEPA/Kemikaalisuodatin + F8/F9 Labyrinth-mallin esisuodatin
- 1 x Kohdepoistovarsi

Included



The machine is high in mobility due to its castors and the 75mm multi position arm; meaning the machine can be moved from station to station as and when required. The arm has a working area of up to nearly 2m.



## TEKNISET TIEDOT

Jännite	230 V
Korkeus	995 mm
Leveys	470 mm
Max. äänenpaine	60 dB
Nimellisteho	1,1 kW
Paino	60 kg
Sisääntulojen lukumäärä	1
Syvyys	465 mm