

LÄMPÖTILA-ANTURIT

IKEP1BE2000

PT100 anturi, 5x20mm, 2m vesitiivis kaapeli, max. 105 °C



- Pt100-anturit
- J- ja K-tyyppin termoparianturit
- PTC-termistorit

TUOTEKUVAUS

Pt100 platinavastusanturin resistanssi muuttuu lämpötilan muuttuessa. Pt100-anturissa 100 Ω vastaa 0°C ja 138,5 Ω vastaa 100°C. EN 60751 tarkkuusluokan B toleranssit ovat seuraavat: 0°C:ssa ±0,3°C, 100°C:ssa ±0,8°C ja 200°C:ssa ±1,3°C. Normaalisti anturimateriaali on ruostumatonta terästä ja anturikaapeli punottu metallivaippainen (TTS), jonka max. lämpötila on 250°C.

<p>TP10, TP10/3</p>	<p>TP5, TP150-2</p>
<p>TP200</p>	<p>IKEP1BE2000</p>



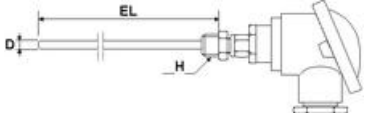
J-tyyppin (Fe-Ko) termoparianturit

Termoparianturin toiminta perustuu kahta eri metallia olevien termoliitosten mittaussiihtöksen ja vertailuliitöksen lämpötilaeron aiheuttaman lämpö-smv (mV) muutokseen. J-tyyppin anturin lämpö-smv on suuri ja alle 500°C lämpötiloissa käyttöikä lähes rajoittamaton. IEC 60584-2 class 1 normin mukainen maksimipoiskeama J-tyyppin anturille alueella -40°C...+375°C on ±1,5°C. Kaapelin ja johtimien värit IEC/CEI mukaan.

J-tyyppin termoelementtien värikoodit

Johtimet	BS (UK)	ANSI (USA)	DIN	IEC/CEI
Iron/ Constantan				

TJ10	TJ3-IJ
------	--------

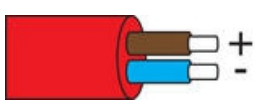
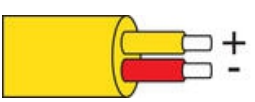
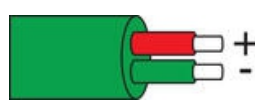
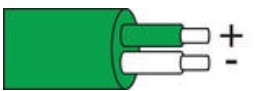
	
TJ200	
	

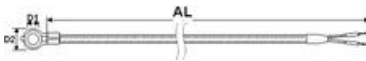

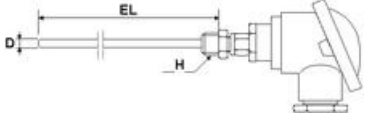
K-tyypin (NiCr/Ni) termoparianturit

Termoparianturin toiminta perustuu kahta eri metallia olevien termoliitosten mittausliitoksen ja vertailuliitoksen lämpötilaeron aiheuttaman lämpö-smv (mV) muutokseen. K-tyypin termoelementti soveltuu hyvin korkeisiin lämpötiloihin. IEC 60584-2 class 1 normin mukainen maksimipoikkeama K-tyypin anturille alueella $-40^{\circ}\text{C} \dots +375^{\circ}\text{C}$ on $\pm 1,5^{\circ}\text{C}$.

Kaapelin ja johtimien värit IEC/CEI mukaan.

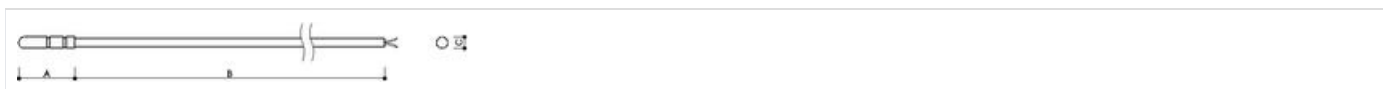
K-tyypin termoelementtien värikoodit

Johtimet	BS (UK)	ANSI (USA)	DIN	IEC/CEI
Chromel/ Alumel				

TK10	TK3-IJ ja TK15X100-IJ-S/3
	
TK200	
	

PTC-termistorianturi

Termistoreilla on suuri resistanssin lämpötilakerroin ja resistanssi on yleensä suuri. Lisäksi termistorin virhe on melko suuri ja lämpötila-alue melko pieni. Normin KTY 81-121 (990 $\Omega/25^{\circ}\text{C}$) PTC-termistorilla on seuraavat vastusarvot: $+20^{\circ}\text{C}/951 \Omega$ (virhe $\pm 1,4^{\circ}\text{C}$), $+80^{\circ}\text{C}/1479 \Omega$ (virhe $\pm 2,9^{\circ}\text{C}$), $+150^{\circ}\text{C}/2189 \Omega$ (virhe $\pm 4,9^{\circ}\text{C}$). Nämä anturit soveltuvat TS400-sarjan termostaateille.



TEKNISET TIEDOT

TIEDOT

Anturin tyyppi	PT100
Johtimien määrä	2
Mittauspään max. lämpötila	105 °C

Kaapelin materiaali	Termomuovi
Kaapelin pituus	2 m
Mittauspään materiaali	Thermoplastic
IP-luokka	IP68
Tunnistusetäisyys	- 50 °C ...+ 105 °C
Mittauspään mitat	5 x 20 mm puikko
Mittauspään muut tiedot	Anturi/kaapeli yhdistelmä on täysin vesitiivis
Tarkkuus	EN 60751 Tarkkuusluokka B: 0 °C:ssa ± 0,3 °C, 100 °C:ssa ± 0,8 °C ja 200 °C:ssa ± 1,3 °C.