

CASTELL K-LUKKO MEKAANISEEN LUKITUKSEEN

K-FSB-6.4-1

K-bolt lukko, 6,4 mm, suunta 1

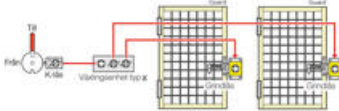


- Erittäin kestävä rakenne
- Ei kaapelointia
- Materiaali: messinki tai ruostumaton teräs



TUOTEKUVAUS

Castell K-lukko on mekaaninen lukko, jonka lukitustappi liikkuu avaimella kääntämällä ja lukitsee esim. käännettävän kytkimen. Standardi tapin halkaisija on 16 mm. Lukitustappia saa eri pituuksilla. Materiaalina joko messinki tai ruostumaton teräs.



Tilausnumero

	1	2	3	4
K				

1: Lukkotyyppi

FS	1-3 merkkiä
Q	6 merkkiä

3: Lukitustapin pituus (mm)

0
6,4
12,7
19,1
25,4

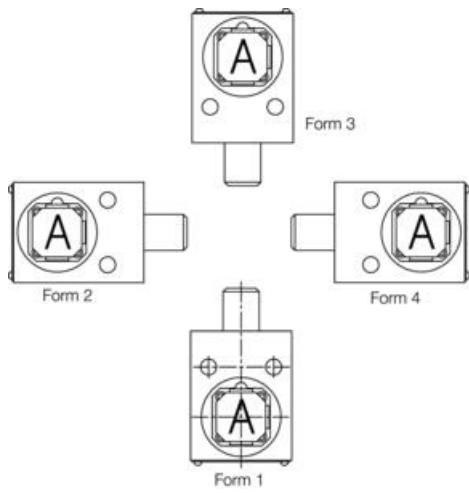
2: Materiaali

B	Messinki
S	Ruostumaton teräs

4: Asennus

1	Form 1
2	Form 2
3	Form 3
4	Form 4

Lukon suunta



TEKNISET TIEDOT

Hyväksynät	CE
Lukitustapin liike	19 mm
Lukon materiaali	Messinki
Materiaali	Messinki
Max. ympäristön lämpötila	140 °C
Min. ympäristön lämpötila	-40 °C
Männän halkaisija	16 mm
Paino	0,7 kg
Yhdenmukaisuusvaatimukset	MD

