

EW 90 KULMALIITIN

Metalliliitin

0607.000.016

EW 90-M AD3/8" M16x1,5 kulmaliitin



- Soveltuu LIQUID-TIGHT -EF, -HT, -OR, -UL ja CSA-letkuille
- Metrinen ja PG-kierre
- Niklattua messinkiä

TUOTEKUVAUS

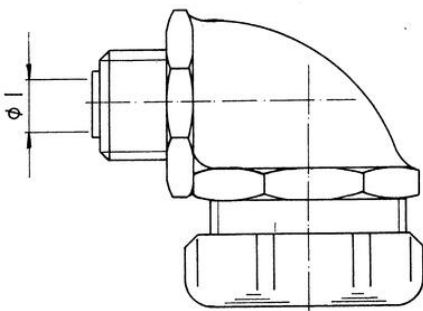
EW 90-liittimet ovat valmistettu nikkelöidystä messingistä. Liittimet ovat veden- ja pölynkestäviä.

Tiiveysluokka: IP67

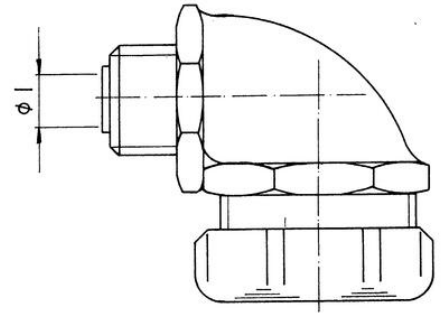
TEKNISET TIEDOT

TIEDOT

Letkun mitat AD2	12,5x18
Kierre	M16x1,5
Pakkauskoko	10 kpl
IP-luokka	IP67
Min. käyttölämpötila	-45 °C
Max. käyttölämpötila	105 °C
Paino kg / 100 ± 10%	8,2
Materiaali	Nikkelöity messinki



MONTAGEANLEITUNG
ASSEMBLY INSTRUCTION
INSTRUCTIONS DE MONTAGE



MONTAGEANLEITUNG
ASSEMBLY INSTRUCTION
INSTRUCTIONS DE MONTAGE

