

ROHRFLEX® MULTI -GFP/MULTI-WFP LAIPPALIITIN

FLEXAquick-sarja

5032.206.070
Multi-GFP NW70 laippaliitin



- Kestää liuottimia
- Erikoistiveisteillä saavutettavissa jopa IP69-luokitus
- Helppo asentaa
- Halogeenivapaa
- Itsestäänsammuva

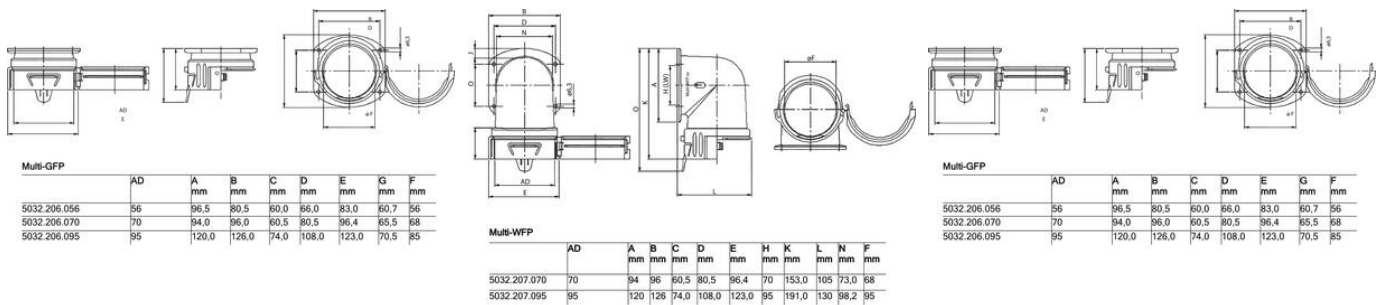
TUOTEKUVAUS

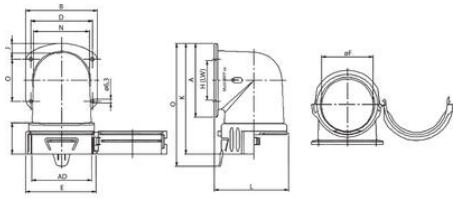
Yksiosainen suora letkuliitin Multi-sarjan suojaletkulle. Halogeenivapaa. Tuote on itsestäänsammuvasta materiaalista valmistettu. Kestää hyvin useimpia happoja ja liuottimia. Myydään yhden kappaleen pakkauksissa.

TEKNISET TIEDOT

TIEDOT

Letkun mitat AD	70
Väri	Musta
Min. käyttölämpötila	-40 °C
Max. käyttölämpötila	115 °C
Materiaali	Polyamidi





Multi-WFP

	AD	A	B	C	D	E	H	K	L	N	F
		mm	mm	mm	mm	mm	mm	mm	mm	mm	mm
5032 207.070	70	94	96	60,5	80,5	96,4	70	153,0	105	73,0	68
5032 207.095	95	120	126	74,0	108,0	123,0	95	191,0	130	98,2	95