

RQW KULMALIITIN

FLEXAquick-sarja

5020.051.210

RQW1-M AD10 M10x1,5 kulma musta



- Metrinen ja PG-kierre
- 90° kulma letkuliitin
- IP68/IP69K

TUOTEKUVAUS

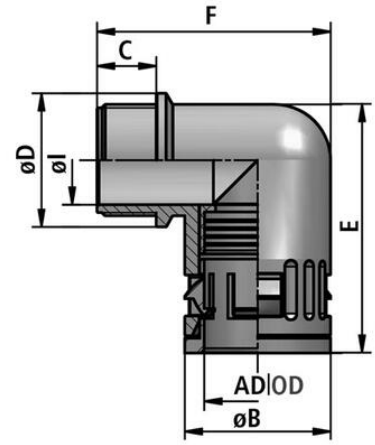
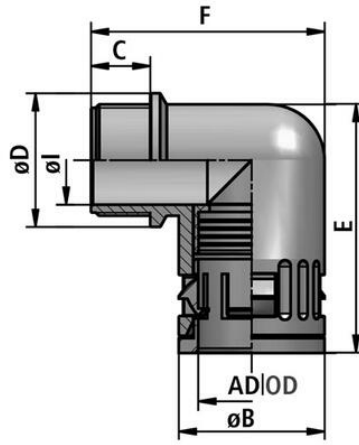
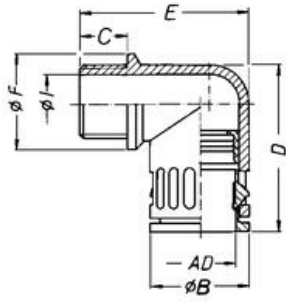
RQW letkuliittimet kuuluvat tiiveusluokkaan IP68. RQW-1 letkuliittimet kuuluvat tiiveusluokkaan IP66.

Liittimet ovat tehty polyamidista. Saatavana myös harmaana.

TEKNISET TIEDOT

TIEDOT

Letkun mitat AD	10
Kierre	M10x1,0
Pakkauskoko	50 kpl
IP-luokka	IP66
Hyväksynät	CSA 22.2, cRUus, Lloyd's, UL, VDE
Väri	Musta
Min. käyttölämpötila	-40 °C
Max. käyttölämpötila	120 °C
Paino kg / 100 ± 10%	0,4
Materiaali	Polyamidi



	AD	ØI	ØB	C	D	E	ØF
M10x10	10,0	7,0	17,0	12	33,5	34,0	16,0
M16x1,5	13,0	12,0	20,0	12	36,0	36,5	20,0
M20x1,5	15,8	15,5	23,0	13	42,0	41,5	24,0
M25x1,5	21,2	18,0	29,5	13	50,0	49,0	29,5
M32x1,5	28,5	24,0	37,0	15	57,0	59,0	37,0
M40x1,5	34,5	32,0	44,0	15	67,5	67,0	45,0
M50x1,5	42,5	39,0	52,0	16	83,0	75,5	55,0
M63x1,5	54,5	53,0	64,0	16	88,0	86,5	68,0