

## VIRTAUSVAHTI G1/4-LIITÄNNÄLLÄ

RVM-sarja

RVM-008GM013

Virtausvahti

- Nesteille ja kaasuille 300 bar:iin saakka
- Virtaus 40 ml/min...3 l/min
- Erittäin hyvä paineenkesto



### TUOTEKUVAUS

Honsberg RVM on mekaaninen virtausvahti hitaille virtauksille. Erittäin hyvä paineenkesto. Kytkenäpiste säädettävissä. Materiaalina niklattu messinki tai RST.

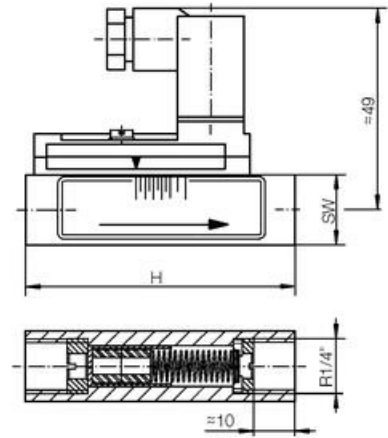
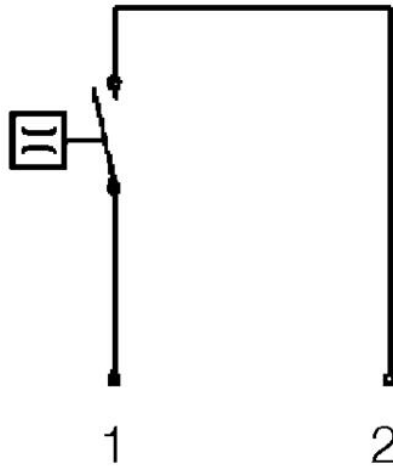
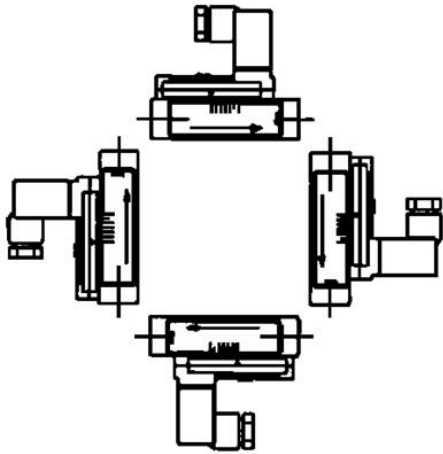
### Erikoismallit

- Vaihtokosketin
- Ruostumaton teräs aggressiivisille aineille

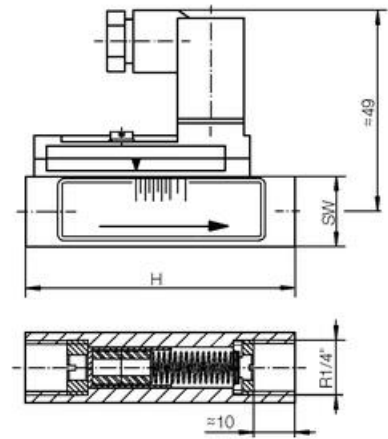
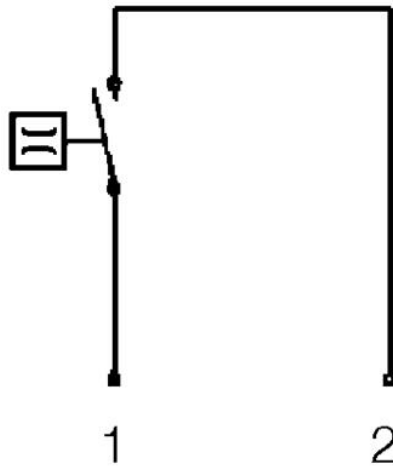
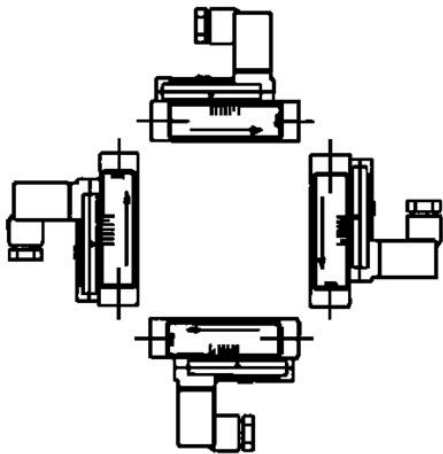
## TEKNISET TIEDOT

IP-luokka	IP65
Jousen materiaali	Ruostumaton teräs 316Ti
Kupin materiaali	Messinki
Max. aineen lämpötila	100 °C
Max. jännite AC	200 V
Max. kosketusluokka	20 VA
Max. paine	300 bar
Max. virtaus	0,17 l/min
Max. virtausalue	0,13 l/min
Min. virtausalue	0,04 l/min
Paino	0,14 kg
Rungon materiaali	Niklattu messinki
Tiivisteiden materiaali	NBR

Type of flow component	Virtauskytkimet
Viskositeetti	1 cSt



G"	Type	H mm	L mm	SW mm	Weight kg
1/4	RVM-008GM	65	49	17	0,14
1/4	RVM-008GK	65	49	18	0,15



G"	Type	H mm	L mm	SW mm	Weight kg
1/4	RVM-008GM	65	49	17	0,14
1/4	RVM-008GK	65	49	18	0,15