

TYÖNTÖLEVYTOIMINEN VIRTAUSVAHTI

UR-sarja

UR1-010GM

Virtauskytkin 2,5-3,5l/min, 3/8"

- Säädettävä kytKentäpiste
- Nesteille ja kaasuille
- Messinki tai RST-runko
- Alhainen painehäviö



TUOTEKUVAUS

UR-virtausvahdin sisällä on läppä jota mitattava aine työntää virtauksen mukaan. Lämpen liike aktivoi magneettikytkimen. KytKentäpiste ja kosketointoiminto ovat aseteltavissa. Mitattava aine ei pääse kosketuksiin sähköisiin osiin. Tämä kytkin on oikea valinta silloin, kun järjestelmässä sallitaan vain vähäinen painehäviö (esim. pumpun tuotto ja virtausnopeus on alhainen). Nesteen joukossa olevat hiukkaset eivät häiritä kytkimen toimintaa.

Erikoismallit

- Rungon materiaali RST, (tilausnumero esim. UR1-010GK)
- Rungon materiaali muovia
- Kaapelin pituus asiakkaan tilauksen mukaan
- Prosessiliitäntä hitsattavalla/juotettavalla muhviiliitoksella, ulkokierteellä tai liimattavalla liitoksella (PVC-runko)
- ATEX-hyväksytyt mallit

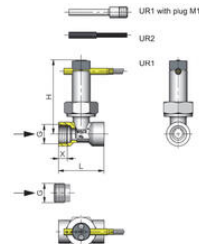
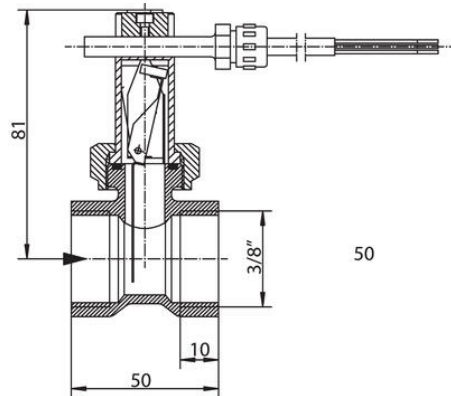
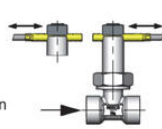
TEKNISET TIEDOT

Aineen kanssa kosketuksissa olevien osien materiaali	Niklattu messinki, Ruostumaton teräs, Kova ferriitti, NBR
IP-luokka	IP65
KytKentäkotelon materiaali	Kova ferriitti
Lavan materiaali	Ruostumaton teräs 301
Liittimen materiaali	Niklattu messinki
Max. aineen lämpötila	110 °C
Max. jännite AC	230 V
Max. kosketinkuorma	50 A
Max. paine	25 bar
Max. virtaus	10 l/min

Min. aineen lämpötila	20 °C
Paino	0,35 kg
Rungon materiaali	Niklattu messinki, Ruostumaton teräs 303
Tiivisteiden materiaali	NBR
Type of flow component	Virtauskytkimet
Viskositeetti	1 cSt

Adjustment

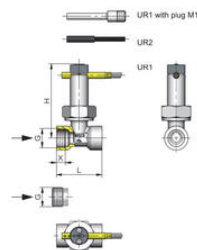
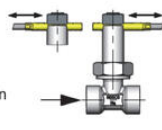
UR1 - loosen bolts, push the switching current tube into the desired position. Retighten the bolts.
Normally closed (n.c.) or normally open (n.o.) as per table "Technical data"



Dimensions and weights						
G	Types	H	L	X	Weight kg	
G 1/4	UR-010GM	62	50	10	UR1	0.35
	UR-010GK				UR2	0.35
	UR-015GM				0.40	0.40
G 1/2 A	UR-015GM	60	12		UR1	0.35
	UR-015AM				UR2	0.30
	UR-015AP				0.15	0.15
G 1/2	UR-015GM	50	10		UR1	0.35
	UR-015GK				UR2	0.40
	UR-020GM				0.40	0.40
G 3/4	UR-020GM	83	12		UR1	0.35
	UR-020GK				UR2	0.35
	UR-025GM				0.40	0.40
G 1	UR-025GM	87			UR1	0.40
	UR-025GK				UR2	0.40
G 1 1/4	UR-032GM	91			UR1	0.45
	UR-032GK				UR2	0.45
G 1 1/2	UR-040GM	94			UR1	0.50
	UR-040GK				UR2	0.50
G 1 3/4	UR-040GM	94			UR1	0.55
	UR-040GK				UR2	0.55
G 2	UR-050GM	103			UR1	0.65
	UR-050GK				UR2	0.65
G 2 1/2	UR-050GM	103			UR1	0.80
	UR-050GK				UR2	0.75
G 3	UR-050GM	103			UR1	0.80
	UR-050GK				UR2	0.75

Adjustment

UR1 - loosen bolts, push the switching current tube into the desired position. Retighten the bolts.
Normally closed (n.c.) or normally open (n.o.) as per table "Technical data"



Dimensions and weights						
G	Types	H	L	X	Weight kg	
G 1/4	UR-010GM	62	50	10	UR1	0.35
	UR-010GK				UR2	0.35
	UR-015GM				0.40	0.40
G 1/2 A	UR-015GM	60	12		UR1	0.35
	UR-015AM				UR2	0.30
	UR-015AP				0.15	0.15
G 1/2	UR-015GM	50	10		UR1	0.35
	UR-015GK				UR2	0.30
	UR-020GM				0.40	0.40
G 3/4	UR-020GM	83	12		UR1	0.35
	UR-020GK				UR2	0.35
	UR-025GM				0.40	0.40
G 1	UR-025GM	87			UR1	0.40
	UR-025GK				UR2	0.40
G 1 1/4	UR-032GM	91			UR1	0.45
	UR-032GK				UR2	0.45
G 1 1/2	UR-040GM	94			UR1	0.50
	UR-040GK				UR2	0.50
G 1 3/4	UR-040GM	94			UR1	0.55
	UR-040GK				UR2	0.55
G 2	UR-050GM	103			UR1	0.65
	UR-050GK				UR2	0.65
G 2 1/2	UR-050GM	103			UR1	0.80
	UR-050GK				UR2	0.75
G 3	UR-050GM	103			UR1	0.80
	UR-050GK				UR2	0.75