

VIRTAUSINDIKAATTORI

PO-sarja

PO-010GVA020

Virtausindikaattori 0,1-1,5l/min, G3/8

- Nesteille 16 bar:iin saakka
- Virtaus 0,1...100 l/min
- DN10 tai DN25

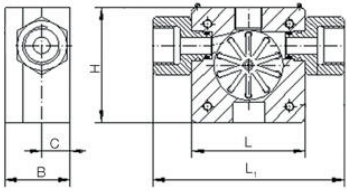


TUOTEKUVAUS

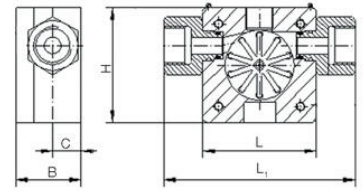
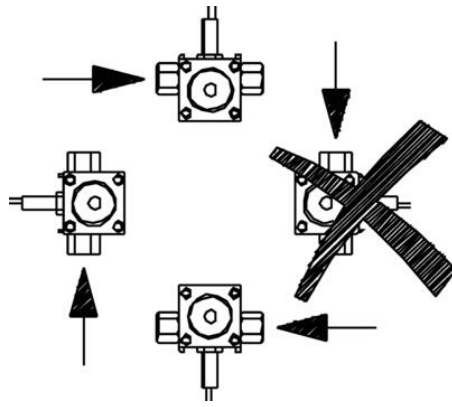
Tyyppi PO on muovinen roottorivirtausindikaattori, liittimet PVDF-muovia tai messinkiä. Läpinäkyvän kannen ansiosta virtausta on helppo seurata paikallisesti.

TEKNISET TIEDOT

Kannen materiaali	PSUU
Laakerin materiaali	Igilidur X
Liittimen materiaali	PVDF
Max. aineen lämpötila	60 °C
Max. paine	16 bar
Max. virtausalue	1,5 l/min
Min. virtausalue	0,1 l/min
Paino	0,1 kg
Roottorin materiaali	PVDF
Rummun materiaali	Keraaminen
Rungon materiaali	PPS
Tiivisteiden materiaali	Viton
Type of flow component	Virtausindikaattori



G"	Typ	B mm	C mm	L mm	L1 mm	H mm	Weight kg
3/8	PO-010	29	12,5	50	84	50	0,1
1	PO-025	53	23	70	110	70	0,4



G"	Typ	B mm	C mm	L mm	L1 mm	H mm	Weight kg
3/8	PO-010	29	12,5	50	84	50	0,1
1	PO-025	53	23	70	110	70	0,4

