

## HAMMASHIHNAPYÖRÄ HTD

HTD-hihnalle

00103M09

Hammashihnapyörä HTD-profiili



- Vakiona esiporattu tai kartioholkille
- Asiakaskohtaiset ratkaisut piirustusten mukaan
- Hammasluku z 10 kpl

### TUOTEKUVAUS

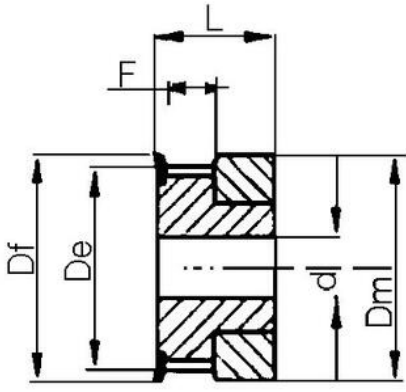
Hammashihnapyörä HTD-hihnalle on saatavilla asiakaskohtaisina ratkaisuina piirustusten mukaisesti, jolloin se voidaan räätälöidä tarkasti sovelluksen vaatimuksiin. Tämä mahdollistaa optimaalisen istuvuuden ja suorituskyvyn erilaisissa voimansiirtoratkaisuissa.

Kyseisen hammashihnapyörän hammasluku on  $z = 10$ , mikä tekee siitä sopivan tarkkaa ja tasalaatuaista liikettä vaativiin kohteisiin.

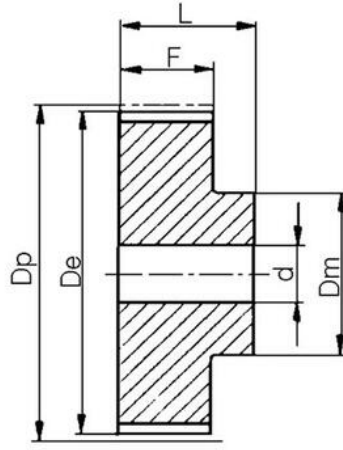
Räätälöitävyyden ansiosta hammashihnapyörä soveltuu erinomaisesti teollisiin sovelluksiin, joissa korostuvat luotettavuus, tarkkuus ja pitkä käyttöikä.

### TEKNISET TIEDOT

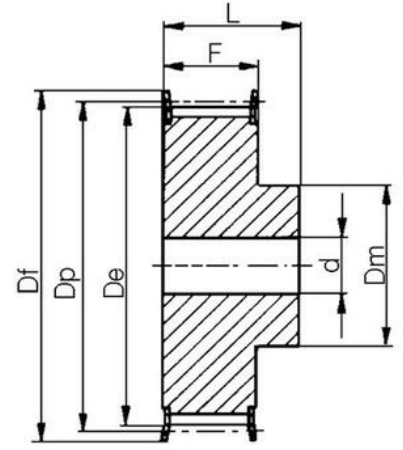
De	8,79 mm
Df	13 mm
Dm	13 mm
Dp	9,55 mm
F	10,2 mm
Hammasluku z	10 kpl
Hihnalle	3M
L	17,5 mm
Malli	1F
Paino	0,01 kg



**1F**



**6**



**6F**