

HAMMASHIHNAPYÖRÄ L

L-hihnalle

0010L050

Hammashihnapyörä L-profiili

- Vakiona esiporattu tai kartioholkille
- Asiakaskohtaiset ratkaisut piirustusten mukaan
- Hammasluku z 10 kpl

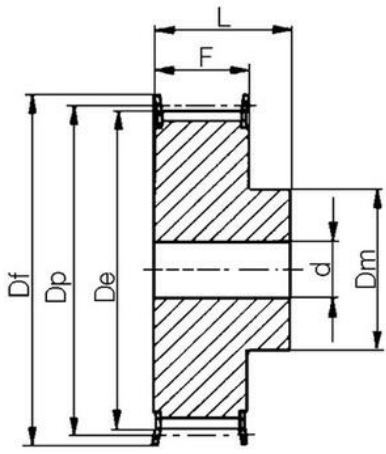


TUOTEKUVAUS

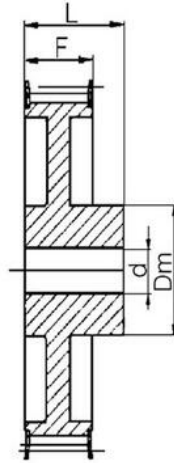
Hammashihnapyörä L hihnalle

TEKNISET TIEDOT

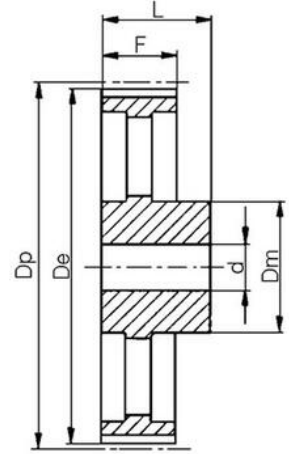
| | |
|---------------------|----------|
| d | 8 mm |
| De | 29,56 mm |
| Df | 37 mm |
| Dm | 20 mm |
| Dp | 30,33 mm |
| F | 19 mm |
| Hammasluku z | 10 kpl |
| Hihnalle | L |
| L | 28 mm |
| Malli | 6F |
| Paino | 0,11 kg |



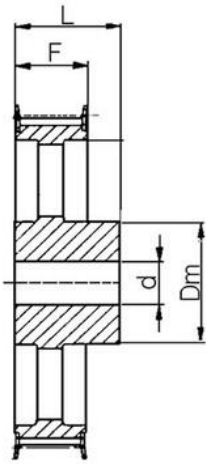
6F



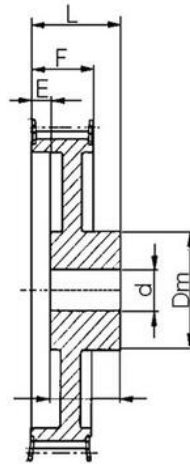
6WF



6A



6AF



6CWF