

## HAMMASHIHNAPYÖRÄ XL

XL-hihnalle

0010XL037

Hammashihnapyörä XL-profiili

- Vakiona esiporattu tai kartioholkille
- Asiakaskohtaiset ratkaisut piirustusten mukaan
- Hammasluku z 10 kpl

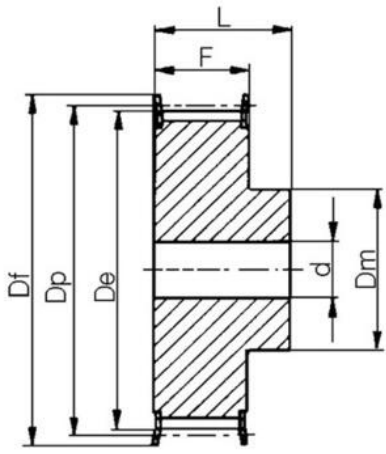


### TUOTEKUVAUS

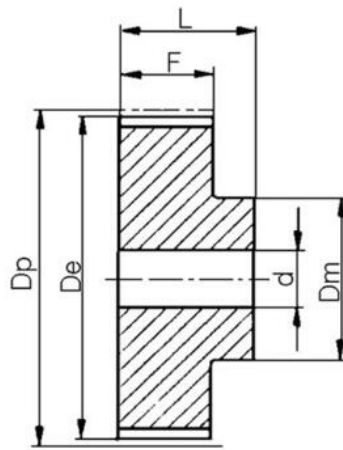
Hammashihnapyörä XL hihnalle

### TEKNISET TIEDOT

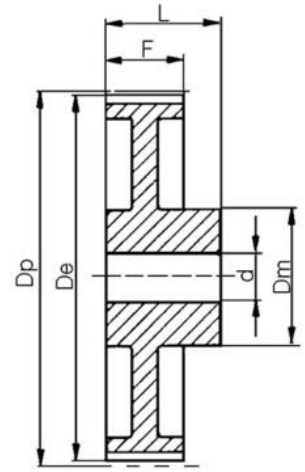
De	15,66 mm
Df	23 mm
Dm	9,5 mm
Dp	16,17 mm
F	14,3 mm
Hammasluku z	10 kpl
Hihnalle	XL
L	20 mm
Malli	6F
Paino	0,01 kg



**6F**



**6**



**6W**