

## HAMMASHIHNAPYÖRÄ T

T-hihnalle

16T2.5/12-2

Hammashihnapyörä T-profiili

- Vakiona esiporattu tai kartioholkille
- Asiakaskohtaiset ratkaisut piirustusten mukaan
- Hammasluku z 12 kpl

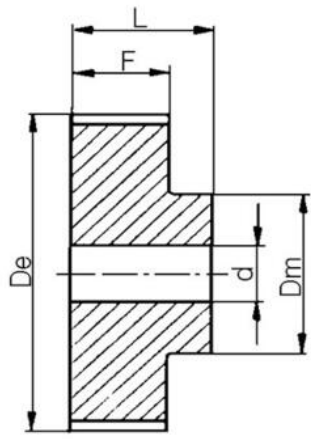


### TUOTEKUVAUS

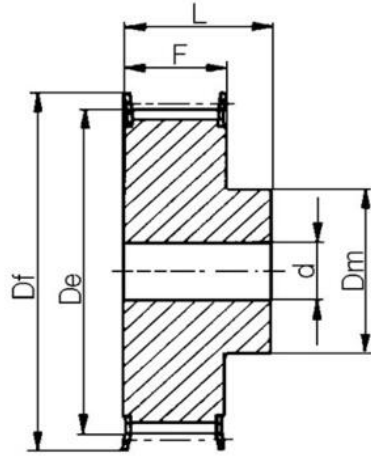
Hammashihnapyörä T hihnalle

## TEKNISET TIEDOT

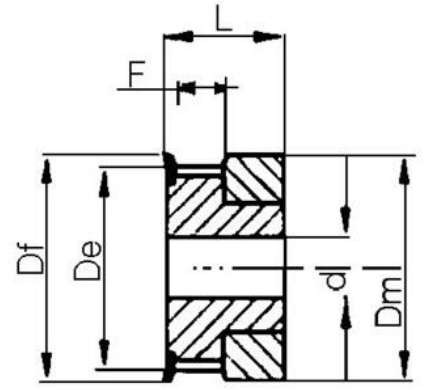
De	9 mm
Df	13 mm
Dm	13 mm
Dp	9,6 mm
F	9 mm
Hammasluku z	12 kpl
Hihnalle	T2.5
L	16 mm
Malli	2*
Paino	0,01 kg



**0**



**2**



**2\***