

HAMMASHIHNAPYÖRÄ AT

AT-hihnalle

21AT5/12-2

Hammashihnapyörä AT-profiili



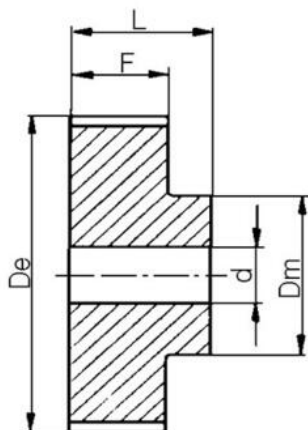
- Vakiona esiporattu tai kartioholkille
- Asiakaskohtaiset ratkaisut piirustusten mukaan
- Hammasluku z 12 kpl

TUOTEKUVAUS

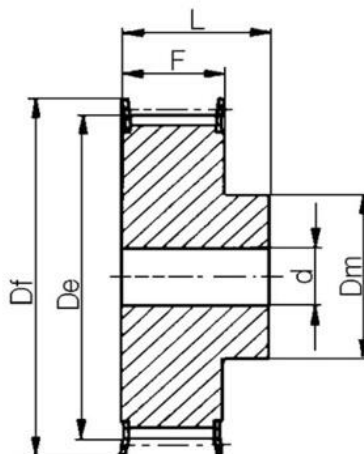
Hammashihnapyörä AT hihnalle

TEKNISET TIEDOT

De	17,85 mm
Df	23 mm
Dm	11 mm
Dp	19,1 mm
F	15 mm
Hammasluku z	12 kpl
Hihnalle	AT5
L	21 mm
Malli	2
Paino	0,01 kg



0



2

