

HAMMASHIHNAPYÖRÄ GT3 3M

GT3-hihnoille

00103MGT09

Hammashihnapyörä 3GT 3M

- Vakiohammashihnapyörä
- Esiporauksella tai taper-lock kiinnityksellä
- Mahdollisuus saada koneistettuna

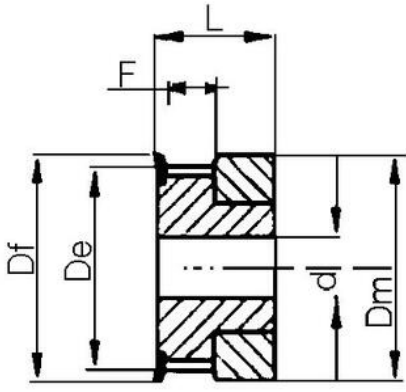


TUOTEKUVAUS

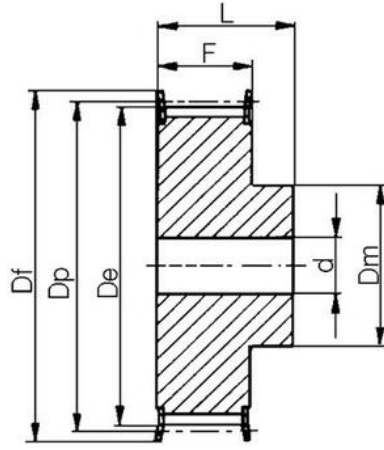
Hammashihnapyörät GT3 hihnoille

TEKNISET TIEDOT

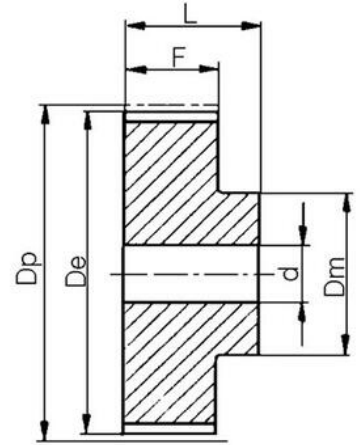
De	8,79 mm
Df	13 mm
Dm	13 mm
Dp	9,55 mm
F	10,2 mm
Hammasluku z	10 kpl
Hihnalle	3MGT3
L	17,5 mm
Malli	1F



1F



6F



6