

HAMMASHIHNAPYÖRÄ POLY CHAIN GT

Poly Chain GT -hihnoille

8M-22S-12

Hammashihnapyörä Poly Chain GT



- Vakiohammashihnapyörä
- Esiporauksella tai taper-lock kiinnityksellä
- Mahdollisuus saada koneistettuna

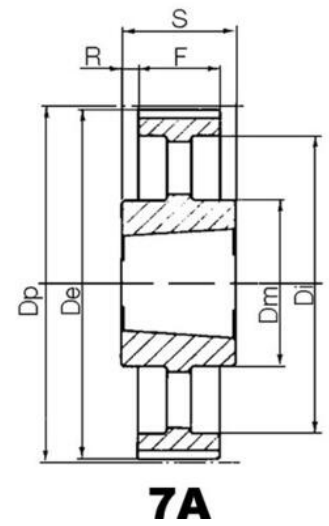
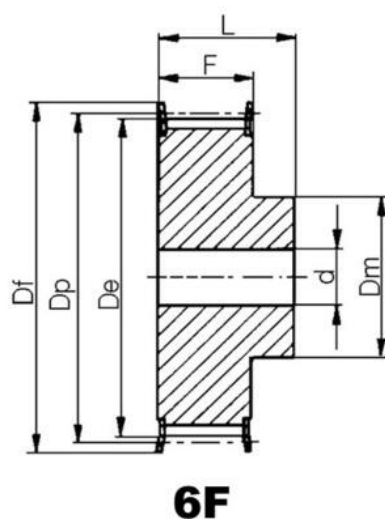
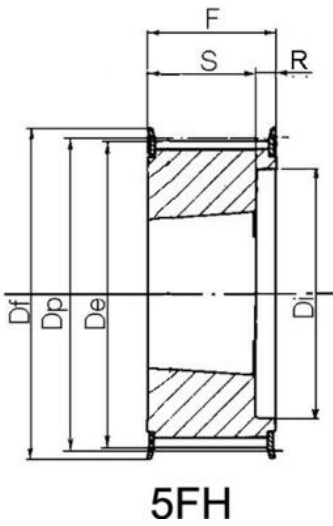
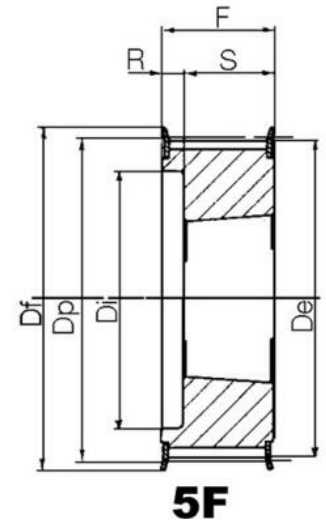
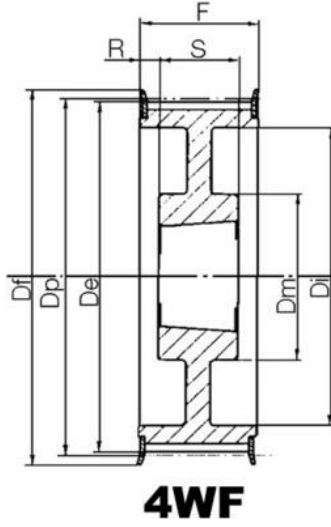
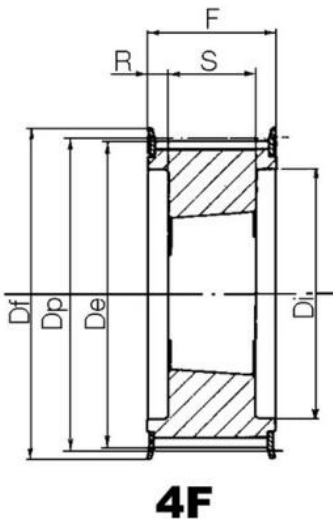
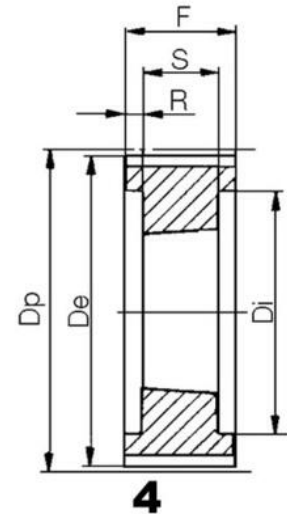
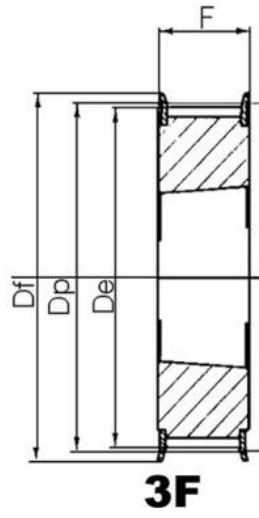
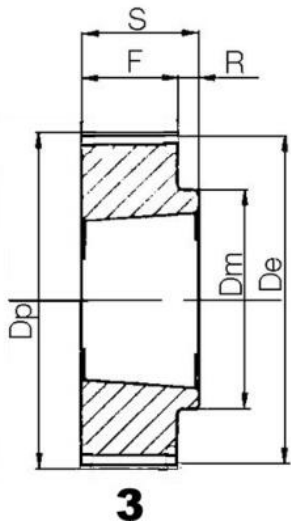


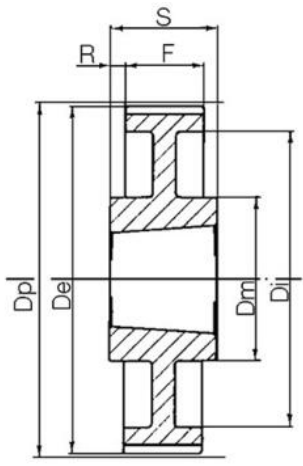
TUOTEKUVAUS

Hammashihnapyörä Poly Chain GT hihnoille

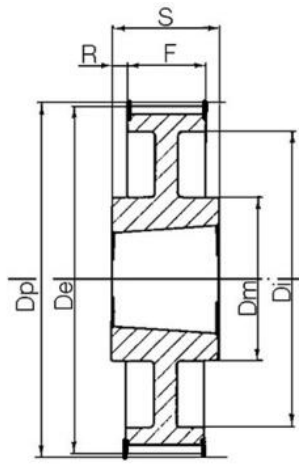
TEKNISET TIEDOT

d	10 mm
De	54,42 mm
Df	60 mm
Dm	43 mm
Dp	56,02 mm
F	20 mm
Hammasluku z	22 kpl
Hihnalle	8MGTC
L	30 mm
Malli	6F
Paino	0,43 kg

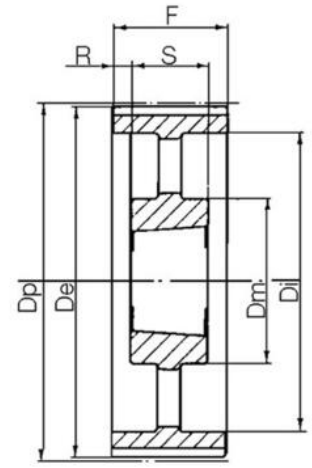




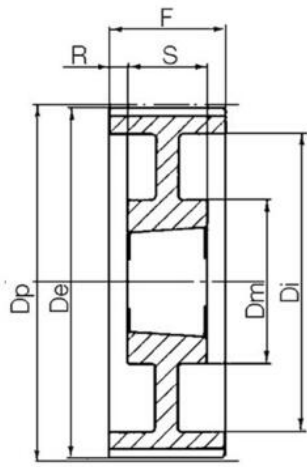
7W



7WF



9A



9W