

## LÄPIVIENTILIITIN

Sarja 57050

57050 4-M12X1  
Läpivientiliitin 4mm + M12x1

- Ø4 - 12mm putkelle
- NBR tiiviste
- Lämpötila-alue -20 - +80°C
- Painealue 20 bar asti

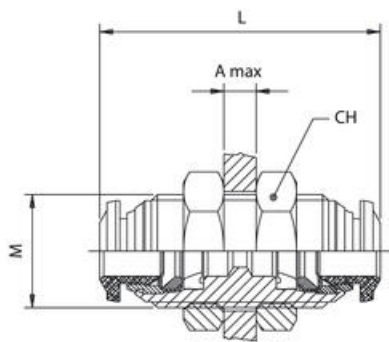


### TUOTEKUVAUS

Aignep läpivientiliittimissä on hyvä ja nopea liitääntä ja helppo pneumatiikkaputken irrottaminen. BSPP, BSPT ja metrinen kierre takaa sen, että jokaiseen kohteeseen löytyy sopiva läpivientiliitin. Sopivilla tiivistevalinnoilla kylmänkesto saadaan jopa -40°C asti.

### TEKNISET TIEDOT

<b>Body shape</b>	I
<b>Kierteen tyyppi</b>	Metrinen kierre
<b>Letkun halkaisija ulkoreuna</b>	4 mm
<b>Liitääntä</b>	M12x1,25
<b>Material disconnect ring</b>	Niklattu messinki
<b>Max. käyttölämpötila</b>	80 °C
<b>Max. paine</b>	80 bar
<b>Min. käyttölämpötila</b>	-20 °C
<b>Min. painealue</b>	-0,99 bar
<b>Pakkauskoko</b>	10 kpl
<b>Runkomateriaali</b>	Niklattu messinki
<b>Tiivisteiden materiaali</b>	NBR



	M	L	CH	A max.
57050 4-M12X1	M12x1	31,5	17	7,0
57050 5-M14X1	M14x1	33,0	17	7,0
57050 6-M14X1	M14x1	35,0	17	9,5
57050 8-M16X1	M16x1	37,0	19	10,5
57050 10-M20X1	M20x1	43,0	24	12,5
57050 12-M22X1	M22x1	48,0	26	16,5