

## SUORA PISTOLIITIN ULKOKIERTEELLÄ

Sarja 57000

57010 4-1/8

Suora pistoliitin 4mm + 1/8



- 1/8" - 1/2" ulkokierre BSPP
- Ø4 - 12mm putkelle
- NBR tiiviste
- Lämpötila-alue -20 - +80°C
- Painealue 20 bar asti

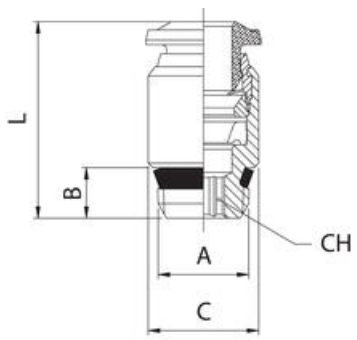


### TUOTEKUVAUS

Aignep liittimissä on hyvää nopeaa liitintä ja helppo pneumaattikaputken irrottaminen. BSPP, BSPT ja metrinen kierre takaa sen, että jokaiseen kohteeseen löytyy sopiva liitin. Sopivilla tiivistevalinnoilla kylmänkesto saadaan jopa -40°C asti.

### TEKNISET TIEDOT

Body shape	I
Kierteen tyyppi	Swift Fit
Letkun halkaisija ulkoreuna	4 mm
Liitintä	G1/8
Material disconnect ring	Niklattu messinki
Max. käyttölämpötila	80 °C
Max. paine	20 bar
Min. käyttölämpötila	-20 °C
Min. painealue	-0,99 bar
Pakkauskoko	10 kpl
Runkomateriaali	Niklattu messinki
Tiivisteiden materiaali	NBR



	A	B	C	L	CH
57010 4-M5	M5	4,0	10,0	21,0	2,5
57010 4-1/8	1/8	7,5	10,0	19,0	3
57010 6-M5	M5	4,0	12,0	24,5	2,5
57010 6-1/8	1/8	7,5	12,0	22,5	4
57010 6-1/4	1/4	11,0	14,0	24,5	4
57010 8-1/8	1/8	7,5	14,0	25,5	5
57010 8-1/4	1/4	11,0	14,0	25,0	6