

## SUUNNATTAVA KULMALIITIN SISÄKIERTEELLÄ

Sarja 57106

57106 4-1/8

Suunnattava kulmapistoliitin 4mm + G1/8 SK



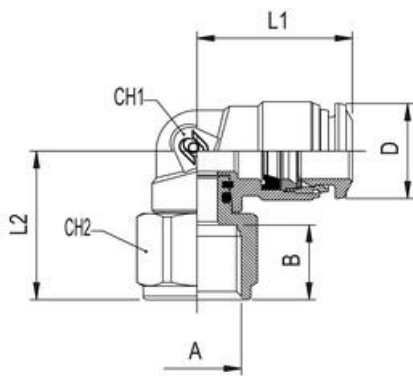
- 1/8" - 1/2" sisäkierre BSPP
- Ø4 - 12mm putkelle
- NBR tiiviste
- Lämpötila-alue -20 - +80°C
- Painealue 20 bar asti

### TUOTEKUVAUS

Aignep liittimissä on hyvää nopea liitääntä ja helppo pneumaattikaputken irrottaminen. BSPP, BSPT ja metrinen kierre takaa sen, että jokaiseen kohteeseen löytyy sopiva liitin. Sopivilla tiivistevalinnoilla kylmänkesto saadaan jopa -40°C asti.

### TEKNISET TIEDOT

Body shape	L
Kierteen tyyppi	G-kierre
Letkun halkaisija ulkoreuna	4 mm
Liitääntä	G1/8
Material disconnect ring	Niklattu messinki
Max. käyttölämpötila	80 °C
Max. paine	80 bar
Min. käyttölämpötila	-20 °C
Min. painealue	-0,99 bar
Pakkauskoko	10 kpl
Runkomateriaali	Niklattu messinki
Tiivisteiden materiaali	NBR



	A	B	L1	L2	CH1	CH2	D
57106 4-1/8	1/8	8,5	17,0	17,2	9	13	10
57106 4-1/4	1/4	11,0	17,0	19,7	9	16	10
57106 6-1/8	1/8	8,5	21,0	18,9	11	13	12,5
57106 6-1/4	1/4	11,0	21,0	21,4	11	16	12,5
57106 8-1/8	1/8	8,5	22,5	19,4	12	13	14,5
57106 8-1/4	1/4	11,0	22,5	21,9	12	16	14,5