

## KULMAJATKOLIITIN

Sarja 57130

57130 4  
Kulmajatkoliitin 4mm



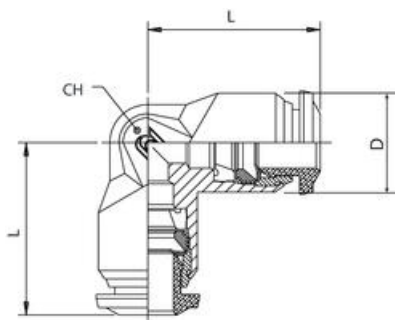
- Ø4 - 14mm putkelle
- NBR tiiviste
- Lämpötila-alue -20 - +80°C
- Painealue 20 bar asti

### TUOTEKUVAUS

Aignep liittimissä on hyvää nopea liitántä ja helppo pneumatiikkaputken irrottaminen. BSPP, BSPT ja metrinen kierre takaa sen, että jokaiseen kohteeseen löytyy sopiva liitin. Sopivilla tiivistevalinnoilla kylmänkesto saadaan jopa -40°C asti.

### TEKNISET TIEDOT

Body shape	L
Letkun halkaisija ulkoreuna	4 mm
Material disconnect ring	Niklattu messinki
Max. käyttölämpötila	80 °C
Max. paine	80 bar
Min. käyttölämpötila	-20 °C
Min. painealue	-0,99 bar
Pakkauskoko	10 kpl
Runkomateriaali	Niklattu messinki
Tiivisteiden materiaali	NBR



	L	CH	D
57130 4	17,0	9	10
57130 5	20,0	11	12,5
57130 6	21,0	11	12,5
57130 8	22,5	13	14
57130 10	26,5	16	17
57130 12	30,5	19	21,5
57130 14	32,5	19	21,5