



MAGNEETTIVENTTIILI 3/8"-1"

L133-sarja

L133B06Z923A13

Magneettiventtiili 2/2 NC 1", 24VDC 17W, Ø24mm Kv
9, NBR

- Yksinkertaisille aplikaatiolle
- Virraton suljettuna
- Työpaine 0..10 bar
- Runko messinkiä



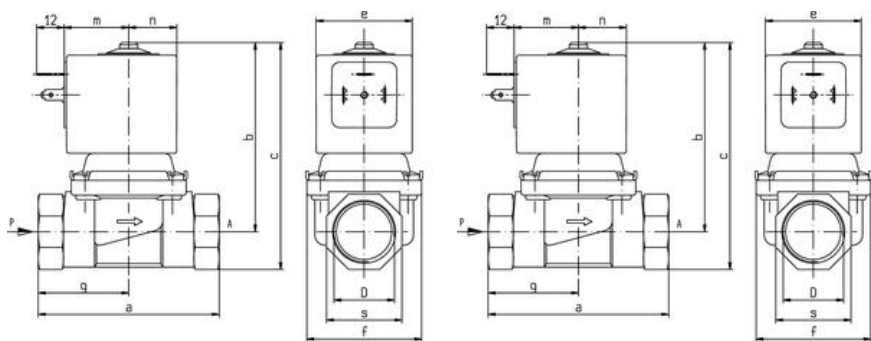
TUOTEKUVAUS

L133 on valmistettu messingistä ja se soveltuu käytettäväksi ilman, neutraalien kaasujen, veden ja öljyn sekä muiden väliainojen ohjaamiseen jotka soveltuvat venttiilissä käytetyille tiivistämateriaaleille.

TEKNISEET TIEDOT

| | |
|----------------------------|-------------------|
| Avautumisviive | 400 ms |
| IP-luokka | IP65 |
| Istukan materiaali | Messinki |
| Jousen materiaali | Ruostumaton teräs |
| Jännite DC | 24 V |
| Kalvon materiaali | NBR |
| Kelan materiaali | PPS |
| Kv arvo | 9 |
| Liitântä | G1" |
| Liitântätyyppi | DIN A 43650 |
| Läpikulku | 24 mm |
| Materiaali oikosulkurengas | Kupari |
| Max. aineen lämpötila | 90 °C |
| Max. paine | 16 bar |

| | |
|---------------------------|-----------------------------|
| Max. viskositeetti | 37 cSt |
| Min. aineen lämpötila | -10 °C |
| Min. ympäristön lämpötila | -10 °C |
| Männän materiaali | Ruostumaton teräs |
| Paine-ero maksimi | 3 bar |
| Paine-ero minimi | 0 bar |
| Paino | 1,81 kg |
| Rungon materiaali | Messinki |
| Sisäosien materiaali | Messinki, Ruostumaton teräs |
| Sulkeutumisviive | 100 ms |
| Teho | 17 W |
| Tiivisteiden materiaali | NBR |
| Toiminta 1 | 2/2 |
| Toiminta 2 | Normaalisti kiinni |



| | A | B | C | E | F | M | N | S | G | Weight (kg) |
|------|-----|------|------|------|------|------|------|----|------|-------------|
| 3/8" | 60 | 67,5 | 78,7 | 30 | 40,2 | 21,6 | 19,9 | 22 | 25,5 | 0,35 |
| 1/2" | 66 | 67,5 | 78,7 | 30 | 40,2 | 21,6 | 19,9 | 27 | - | 0,42 |
| 3/4" | 79 | 81 | 98 | 42 | 51 | 28 | 21 | 33 | - | 0,79 |
| 1" | 105 | 100 | 121 | 48,6 | 71 | 35 | 24,3 | 42 | 46 | 1,8 |

| | A | B | C | E | F | M | N | S | G | Weight (kg) |
|------|-----|------|------|------|------|------|------|----|------|-------------|
| 3/8" | 60 | 67,5 | 78,7 | 30 | 40,2 | 21,6 | 19,9 | 22 | 25,5 | 0,35 |
| 1/2" | 66 | 67,5 | 78,7 | 30 | 40,2 | 21,6 | 19,9 | 27 | - | 0,42 |
| 3/4" | 79 | 81 | 98 | 42 | 51 | 28 | 21 | 33 | - | 0,79 |
| 1" | 105 | 100 | 121 | 48,6 | 71 | 35 | 24,3 | 42 | 46 | 1,8 |