

PULSSIVENTTIILI 3/4"-1 1/2"

Korvaaja 353-sarja

SCE353A811

Puhdistusventtiili 2/2 NC 3/4", 230VAC 50 Hz, 6,3W,
Ø20mm

- Kierreliitântä tai Quick Mount liitântä
- Paine-erolle 0,3..8,5 bar
- Sähkö- tai ilmaohjattu
- Normaalisti kiinni



TUOTEKUVAUS

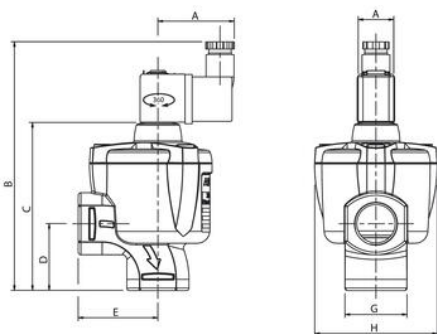
Tuotesarja vanhentunut ja uusi korvaava 353-sarja paremmilla ominaisuuksilla tullut tätä korvaamaan.

Korvaavat tuotesivut tulossa pian OEM nettisivuille.

TEKNISET TIEDOT

Ilman paine-ero maksimi	8,5 bar
IP-luokka	IP65
Jousen materiaali	Ruostumaton teräs
Jännite AC	230 V
Kelan materiaali	Epoksi
Kupin materiaali	POM
Kv arvo	14
Liitântä	3/4" BSP
Läpikulku	20 mm
Materiaali oikosulkurengas	Kupari
Max. aineen lämpötila	85 °C
Max. käyttölämpötila	85 °C
Max. paine	10 bar
Max. virtaus	233 l/min

Min. aineen lämpötila	-20 °C
Min. käyttölämpötila	-20 °C
Männän materiaali	Ruostumaton teräs
Paine-ero maksimi	8,5 bar
Paine-ero minimi	0,3 bar
Paino	0,52 kg
Rungon materiaali	Alumiini
Tehonkulutus	6,3 W
Tiivisteiden materiaali	NBR
Toiminta 1	2/2
Toiminta 2	Normaalisti kiinni



Ventil	A	B	C	D	E	F	G	H
SCE353A811	48	156	106	42	50	22	39	77
SCE353A821	48	162	112	51	62	22	46	77
SCE353A831	48	191	141	60	71	22	62	112