

## MAGNEETTIVENTTIILI 1/4"

E314K034S1N00F8

Magneettiventtiili 3/2 NC 1/4", 230VAC 50Hz, Ø1,2 mm

- Virraton suljettuna/auki
- Runko messinkiä tai rosteria
- Suoraohjattu magneettiventtiili
- Ex optio



### TUOTEKUVAUS

ASCO 314-sarja on suoraohjattu magneettiventtiili, joka ei tarvitse painetta toimiakseen. Venttiiliarja soveltuu käytettäväksi ilmalle ja neutraaleille kaasuille, vedelle sekä öljylle.

Käyttökohteita mm. pienen virtaustarpeen pilottiventtiilinä pienemmille venttiileille tai toimilaitteille.

Runko messinkiä tai ruostumatonta terästä.

Venttiili sopii käytettäväksi myös Ex tilassa kun kela valitaan täyttämään Ex vaatimukset.

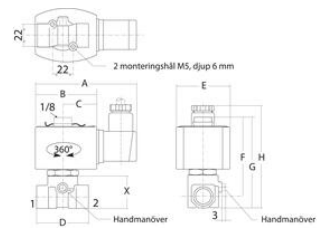
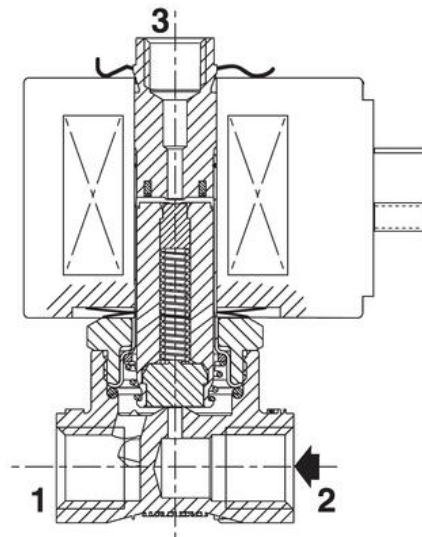
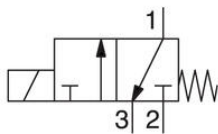
Toiminnaltaan venttiili voi olla joko NC tai NO eli jännitteettömänä kiinni tai auki.

### TEKNISET TIEDOT

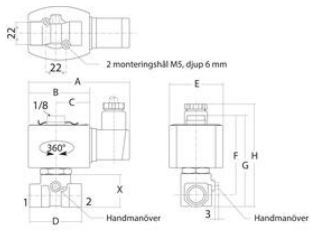
Avautumisviive	25 ms
Hyväksynät	RoHS
Ilman paine-ero maksimi	20 bar
IP-luokka	IP65
Jousen materiaali	Ruostumaton teräs
Jännite AC	230 V
Levyn tiivisteiden materiaali	NBR
Liitäntä, portti 1-2	1/4" BSP
Liitäntä, portti 3	1/8" BSP
Läpikulku	1,2 mm
Materiaali oikosulkurengas	Kupari

Max. aineen lämpötila	90 °C
Max. käyttölämpötila	55 °C
Max. viskositeetti	65 cSt
Min. aineen lämpötila	-25 °C
Min. käyttölämpötila	-25 °C
Männän materiaali	Ruostumaton teräs 430F
Männän ohjurin materiaali	POM
Paine-ero maksimi	20 bar
Paine-ero minimi	0 bar
Paino	0,59 kg
Rungon materiaali	Messinki
Sulkeutumiskiive	5 ms
Tehonkulutus	10,1 W
Tiivisteiden materiaali	NBR
Tiivisterenkaan materiaali	FPM
Toiminta 1	3/2
Toiminta 2	Normaalisti kiinni
Veden paine-ero maksimi	20 bar
Öljyn paine-ero maksimi	20 bar

NC



Modell	A	B	C	D	E	F	G	H	X
Sarjittain	97	59	34	40	50	73	82	96	30



Modell	A	B	C	D	E	F	G	H	X
Samtliga	37	59	34	40	50	73	82	96	30