

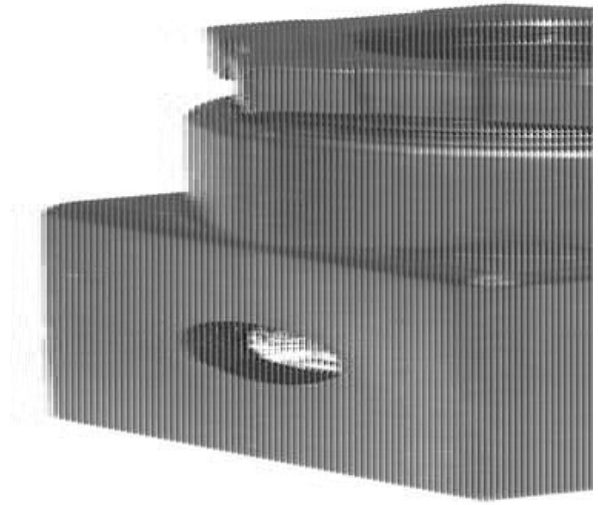
## MAGNEETTIVENTTIILI 1/8"

356-sarja

SCG356B001VMS

Magneettiventtiili 3/2 NC 1/8", 230VAC 50Hz 4W, Ø1,2 mm, messinkiä

- Vaihdeettava kela, joko AC/DC
- Virraton suljettuna/auki
- Työpaine 0..15 bar
- Runko messinkiä tai rosteria



### TUOTEKUVAUS

356-sarja on uudistunut ja uusi sarja on päivittymässä pian nettisivuillemme.

### TEKNISET TIEDOT

Avautumisviive	10 ms
IP-luokka	IP65
Istukan materiaali	Messinki
Istukan tiivisteiden materiaali	FPM
Jousen materiaali	Ruostumaton teräs
Jännite AC	230 V
Käsiikäyttöinen	Kyllä
Liitäntä, portti 1-2	1/8" BSP
Liitäntä, portti 3	M5
Läpikulku	1,2 mm
Materiaali oikosulkurengas	Kupari
Max. aineen lämpötila	100 °C
Max. käyttölämpötila	60 °C
Max. viskositeetti	40 cSt
Min. aineen lämpötila	-10 °C

Min. käyttölämpötila	-10 °C
Männän materiaali	Ruostumaton teräs
Paine-ero maksimi	15 bar
Paine-ero minimi	0 bar
Paino	0,156 kg
Rungon materiaali	Messinki
Sulkeutumsviive	5 ms
Tehonkulutus	4 W
Tiivisteiden materiaali	FPM
Toiminta 1	3/2
Toiminta 2	Normaalisti kiinni

