

MAGNEETTIVENTTIILI 3/8"-1"

L133-sarja

L133B16ZA10A1
Magneettiventtiili 2/2 NC 3/8", 230VAC 50Hz, Ø12,5mm
Kv 2, NBR

- Yksinkertaisille aplikaatioille
- Virraton suljettuna
- Työpaine 0..10 bar
- Runko messinkiä



TUOTEKUVAUS

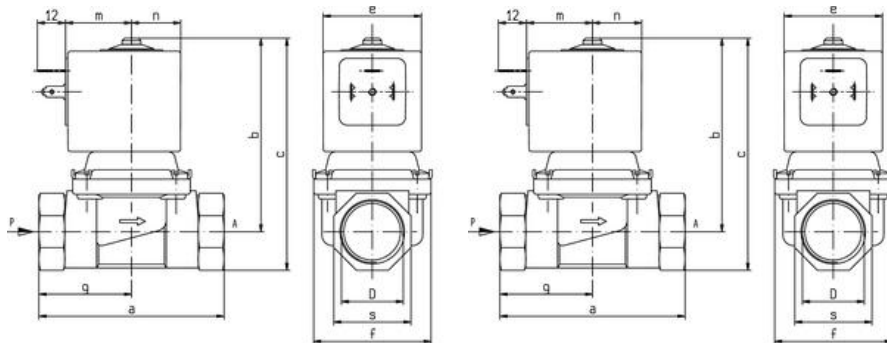
Magneettiventtiili on valmistettu kestävästä messingistä, mikä tekee siitä luotettavan ja pitkäikäisen ratkaisun erilaisiin käyttökohteisiin. Tämä magneettiventtiili soveltuu erinomaisesti ilman, neutraalien kaasujen, veden ja öljyn sekä muiden sellaisten väliaineiden ohjaamiseen, jotka ovat yhteensopivia venttiilissä käytettyjen tiivistemateriaalien kanssa.

Laadukkaiden materiaalivalintojen ansiosta magneettiventtiili tarjoaa hyvän korroosionkestävyyden ja varman toiminnan myös vaihtelevissa käyttöolosuhteissa. Tämä tekee siitä sopivan vaihtoehdon niin teollisiin sovelluksiin kuin muihin kohteisiin, joissa tarvitaan toimintavarmaa ja huoltovapaata venttiiliratkaisua.

TEKNISET TIEDOT

Avautumisviive	400 ms
IP-luokka	IP67
Istukan materiaali	Messinki
Jousen materiaali	Ruostumaton teräs
Jännite AC	230 V
Kalvon materiaali	NBR
Kelan materiaali	PPS
Kv arvo	2
Liitäntä	G3/8"
Liitännätyyppi	DIN A 43650
Läpikulku	12,5 mm

Materiaali oikosulkurengas	Kupari
Max. aineen lämpötila	90 °C
Max. paine	16 bar
Max. viskositeetti	37 cSt
Min. aineen lämpötila	-10 °C
Min. ympäristön lämpötila	-10 °C
Männän materiaali	Ruostumaton teräs
Paine-ero maksimi	10 bar
Paine-ero minimi	0 bar
Paino	0,34 kg
Rungon materiaali	Messinki
Sisäosien materiaali	Ruostumaton teräs, PPS
Sulkeutumisiive	100 ms
Tiivisteiden materiaali	NBR
Toiminta 1	2/2
Toiminta 2	Normaalisti kiinni



	A	B	C	E	F	M	N	S	G	Weight (kg)
3/8"	60	67,5	78,7	30	40,2	21,6	19,9	22	25,5	0,35
1/2"	66	67,5	78,7	30	40,2	21,6	19,9	27	-	0,42
3/4"	79	81	98	42	51	28	21	33	-	0,79
1"	105	100	121	48,6	71	35	24,3	42	46	1,8

	A	B	C	E	F	M	N	S	G	Weight (kg)
3/8"	60	67,5	78,7	30	40,2	21,6	19,9	22	25,5	0,35
1/2"	66	67,5	78,7	30	40,2	21,6	19,9	27	-	0,42
3/4"	79	81	98	42	51	28	21	33	-	0,79
1"	105	100	121	48,6	71	35	24,3	42	46	1,8