

## PAINEOHJATTU VENTTIILI 3/4"-2 1/2"

353-sarja

SCG353052

Puhdistusventtiili 2/2 NC 3/4", 230VAC 50Hz 6W  
Ø25mm, pikaliitin

- Kierre tai pika-asennus
- Runko alumiinia
- Ilma- tai sähköohjattu
- Virraton suljettuna



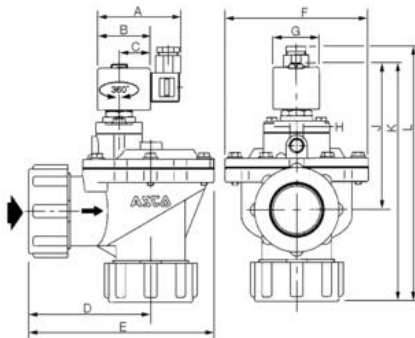
### TUOTEKUVAUS

353-pulssiventtiilisarja on uudistunut. Katso sivuiltamme uuden tuotesarjan tiedot ja kysy tarvittaessa apua asiantuntijoiltamme!

### TEKNISET TIEDOT

Ilman paine-ero maksimi	8,5 bar
IP-luokka	IP65
Jousen materiaali	Ruostumaton teräs
Jännite AC	230 V
Kalvon materiaali	TPE
Kelan materiaali	Epoksi
Kv arvo	14
Liitäntä	3/4" BSP, Paineliittimet
Läpikulku	25 mm
Materiaali oikosulkurengas	Kupari
Max. aineen lämpötila	85 °C
Max. käyttölämpötila	85 °C
Max. paine	10 bar
Max. virtaus	233 l/min

Min. aineen lämpötila	-20 °C
Min. käyttölämpötila	-20 °C
Männän materiaali	Ruostumaton teräs
Paine-ero minimi	0,35 bar
Paino	0,85 kg
Rungon materiaali	Alumiini
Tehonkulutus	6 W
Tiivisteiden materiaali	NBR
Toiminta 1	2/2
Toiminta 2	Normaalisti kiinni



Ventil	A	B	C	D	E	F	G	H	J	K	L
SCG353052	75	45	27	88	125	75	39	-	92	175	195
SCG353053	75	45	27	88	125	75	39	-	92	175	195
SCG353065	80	50	30	117	177	136	45	3/8	131	225	242