

DIMENSION PUSKURIYKSIKKÖ 24 V DC, 20 A

Elektrolyyttikondensaattoreilla, UF20.241

UF20.241

Puskuriyksikkö 24 V DC, 20 A

- Leveys 64 mm
- Puskuriyksikkö lyhyille virtakatkoksille tai kuormitushuipuille
- Hold Up time 310 ms/20 A tai 6,5 s/1 A
- Huoltovapaa



TUOTEKUVAUS

Puskuriyksikkö kytketään 24 V DC teholähteen rinnalle jolloin kondensaattorit latautuvat. Jos teholähteen syöttöjännite häviää ja lähtöjännite putoaa alle 22,5 V kytkeytyy puskuritoiminta päälle. Puskuriyksiköstä saadaan 20 A / 24 V DC 200 ms. Jos virran tarve on pienempi niin myös aika pitenee. Esimerkiksi 1 A saadaan noin 4 s ajan. Puskuriyksiköitä voidaan kytkeä rinnakkain kapasiteetin kasvattamiseksi. Puskuriyksikössä on kaksi tilalähtöä joista Ready kertoo että puskurikondensaattorit ovat täynnä. Active lähtö vaihtaa tilaa kun kondensaattorit purkautuvat. Lisäksi puskuriyksikössä on Inhibit-tulo laitteen poiskytkemiseksi. Status LED näyttää puskuriyksikön lataus-, valmius-, purku- ja off-tilat. Puskuriyksikkö on pitkäikäinen ja toimii laajalla lämpötila-alueella eikä tarvitse huoltoa kuten akut. Se soveltuu kaikkiin 24 V DC sovelluksiin puskuroimaan lyhyitä jännitekatkoksia tai isoja virtahuippuja esimerkiksi moottorisovelluksissa. Vnom – 1 V toimintatapa valitaan silloin kun esimerkiksi kaapeleiden häviöiden takia on valittu korkeampi jännite kuin 24 V DC. Puskurointi aktivoituu kun jännite laskee voltin nopeammin kuin 0,54 V/s . Jos jännite laskee hitaammin niin puskurointi alkaa toimia 22,5 V:ssa.

TEKNISET TIEDOT

SISÄÄNTULO

Syöttöjännite teholähteeltä	24 V DC
Syöttövirta latauksen aikana	0,6 A
Syöttövirran tyyppi	Puskurimoduuli

ULOSTULO

Max. ulostulovirta puskurointitilassa	20 A
Ulostulovirta 24 V DC	20 A
Lähtöjännite normaalitilassa	24 V DC
Lähtöjännite puskurointitilassa	22,5 V DC

Max. ulostulovirta normaalitilassa	20 A
Max. Ripple	200 mV pp
Min. lämpötila ilman tehonlaskua	-25 °C
Max. lämpötila ilman tehonlaskua	70 °C

HYÖTYSUHDE/ELINIKÄ/MTBF

Hyötysuhde	99 %
Elinikä	166 000 h @ 40 °C, stand-by mode
MTBF (IEC 61709)	2 327 000 h @ 40 °C, stand-by mode

MITAT

Leveys	64 mm
Korkeus	124 mm
Syvyys	102 mm
Paino	0,74 kg

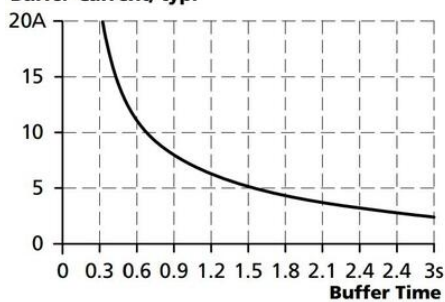
LIITTIMET

Liitäntä	Monisäikeinen max. 4 mm ² , yksisäikeinen max. 6 mm ²
----------	---

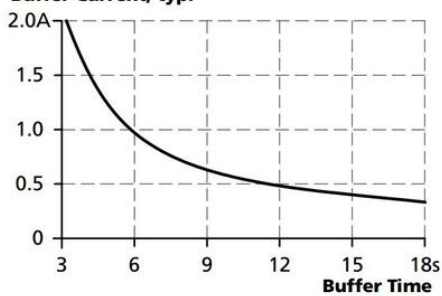
MUUTA

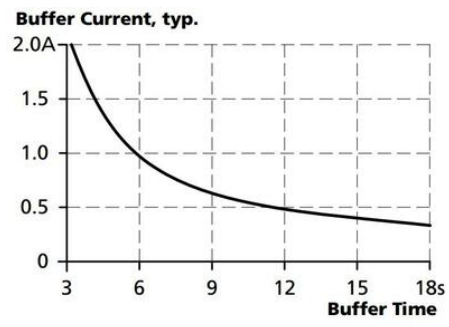
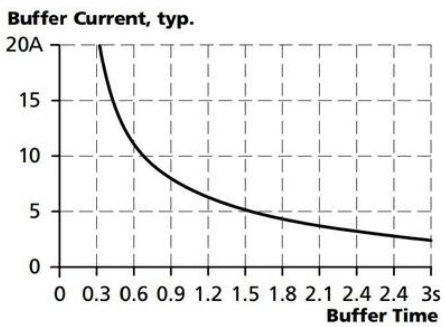
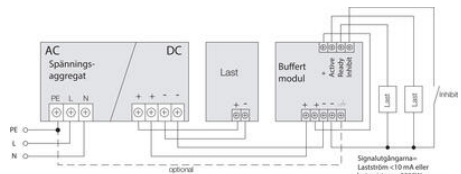
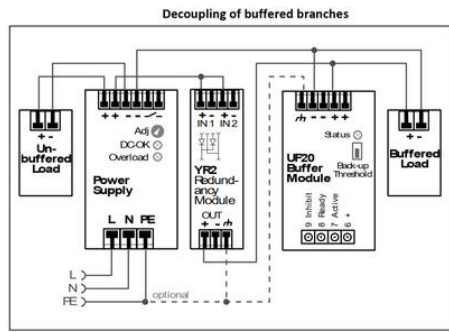
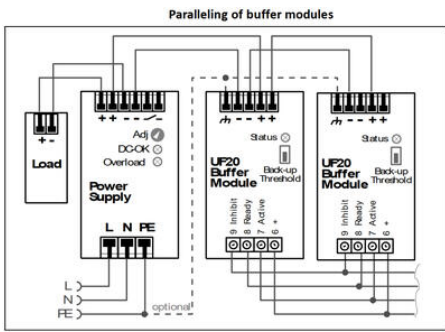
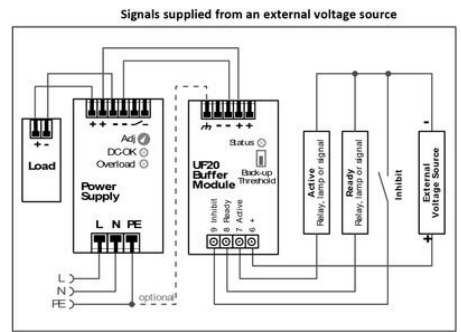
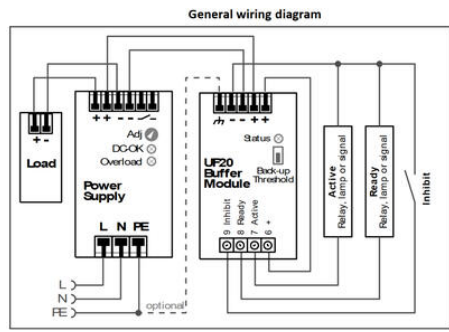
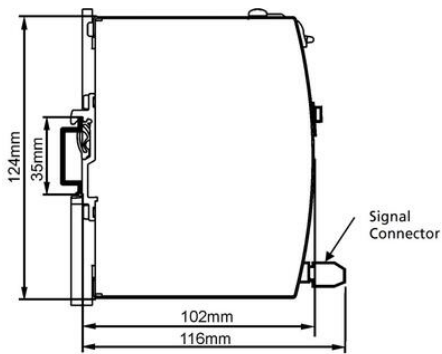
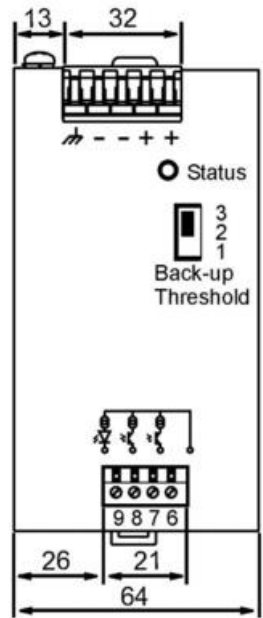
Hyväksynät	CB, CE, CSA, CSA US, UL
Kotelon materiaali	Alumiini
Inhibit-tulo (puskuroinnin esto)	Ulkoisella ohjauksella
IP-luokka	IP20
Latausaika	Typ. 18 s
Latausvirta, tyypillinen	0,6 A
Puskuroinnin jänniteraja puskuriyksiköllä	22,5 V DC

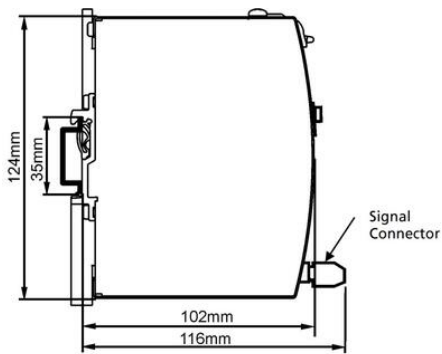
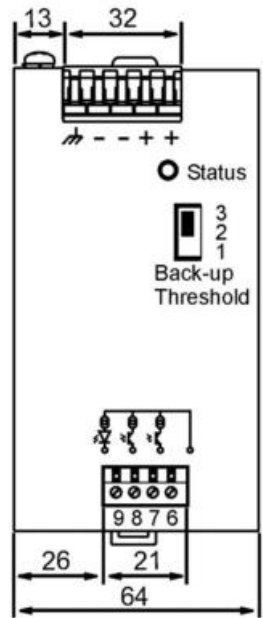
Buffer Current, typ.



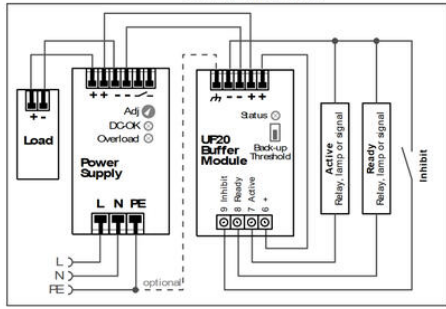
Buffer Current, typ.



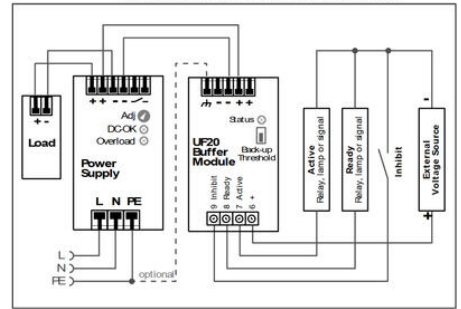




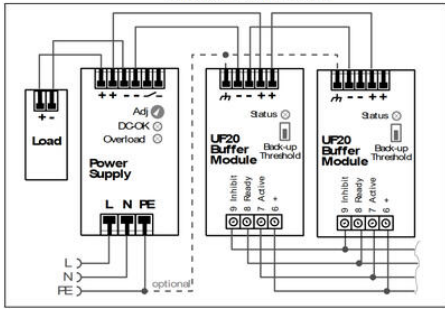
General wiring diagram



Signals supplied from an external voltage source



Paralleling of buffer modules



Decoupling of buffered branches

