

## DIMENSION EROTUSMODUULI 24-28 V DC

24-28 V DC, 2x10 A

YR20.246

MOSFET erotusmoduuli 24-28 V DC, 20 A

- 1+1 varmennukseen
- MOSFET erotusmoduuli
- Erittäin pienet häviöt
- Kuormanjako



### TUOTEKUVAUS

YR20.246 on redundanti-/erotusmoduuli, jota käytetään varmentamaan järjestelmien katkoton syöttö. Se on varustettu kahdella sisääntulolla ja yhdellä ulostulolla. Sisääntulot on erotettu toisistaan MOSFET-tekniikalla, joka vähentää diodeihin nähden teho- ja jännitehäviöitä. Max. sisääntulovirta 2x10 A (2x17 A 5s ajan), kun käytetään molempia sisääntuloja ja 1x20 A kun vain toinen sisääntulo käytössä.

YR20.246 on varustettu automaattisella kuormanjako, joka kompensoi syöttävien teholähteiden pienet jännite-erot. Se myös valvoo redundattipiirin toimintaa ja antaa signaalitiedon vikatilanteessa. Myös kuormanjakoa valvotaan ja erotusmoduuli antaa signaalitiedon, mikäli kuormanjako ei toimi.

Pienten tehohäviöiden ansiosta yksikkö on erittäin kapea, vain 32 mm. Suuret liittimet mahdollistavat nopean ja turvallisen asennuksen. Laajan hyväksyntäpaketin ansiosta se soveltuu lähes kaikkiin sovelluksiin.

Erotusmoduulissa on kaksi erillistä sisääntuloa, jotka voivat kumpikin ottaa puolet maksimivirrasta. Jos syöttävän teholähteen numero 1 lähdössä tapahtuu oikosulku, niin erotusmoduuli erottaa viallisen teholähteen, ja estää teholähdettä numero 2 ylikuormittumasta.

## TEKNISET TIEDOT

### SISÄÄNTULO

<b>Syöttöjännite DC</b>	24-28 V
<b>Min. syöttöjännite DC</b>	18 V DC
<b>Max. syöttöjännite DC</b>	35 V DC
<b>Max. syöttövirta per kanava</b>	12 A
<b>Max. syöttövirta jatkuvalla kuormituksella tai oikosulussa</b>	24 A
<b>Syöttövirran tyyppi</b>	Redundanssimoduulit

### ULOSTULO

Ulostulojännite	24 V DC
Ulostulovirta	20 A
Max. ulostulovirta	26 A
Min. lämpötila ilman tehonlaskua	-40 °C
Max. lämpötila ilman tehonlaskua	70 °C

## HYÖTYSUHDE/ELINIKÄ/MTBF

Elinikä	182000 h @ 2x 20 A, 24 V DC, 40 °C
MTBF (IEC 61709)	1954000 h @ 2x 20 A, 24 V DC, 40 °C

## MITAT

Leveys	32 mm
Korkeus	124 mm
Syvyys	127 mm
Paino	0,31 kg

## MUUTA

Sarja	Dimension Y
Hyväksynät	ATEX, CB, CE, CSA, CSA US, UL
Kotelon materiaali	Alumiini
IP-luokka	IP20
Jännitehäviö	500 mV

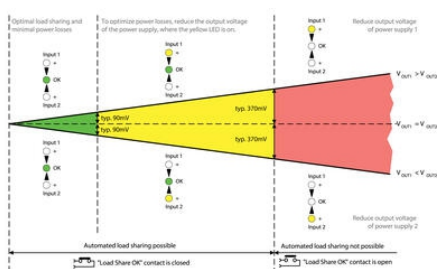
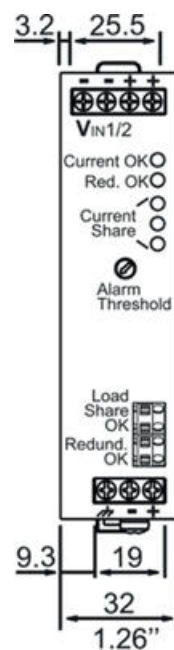
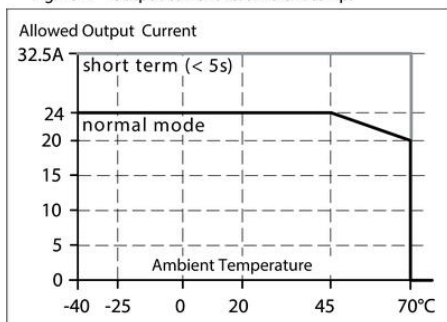


Fig. 13-1 Output current vs. ambient temp.



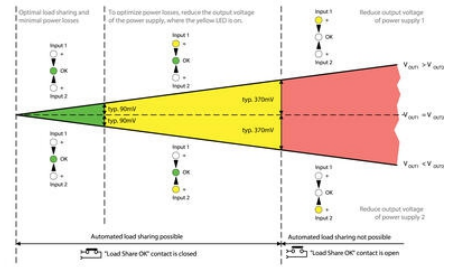
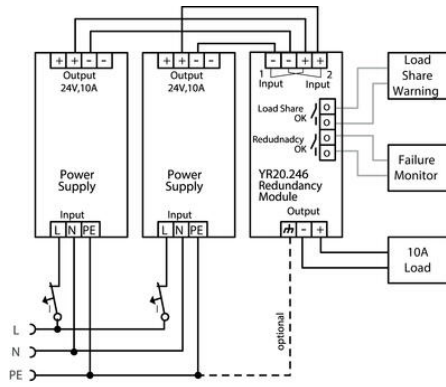
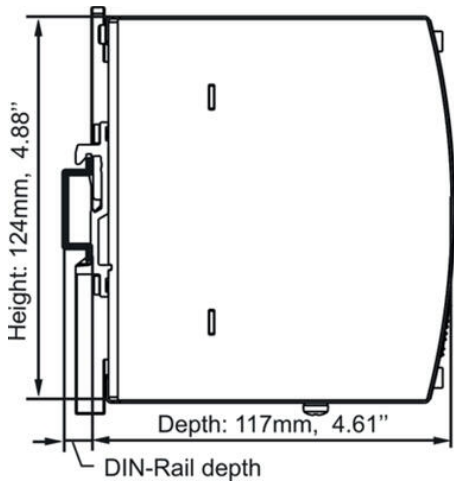


Fig. 13-1 Output current vs. ambient temp.

