

DIMENSION DC-UPS 24 V DC, 10 A

Ulkoisella 3,9-40 Ah akulla, UB10.241

UB10.241

DC-UPS 24 V DC ohjausyksikkö, 10 A, 3,9-40 Ah

- Leveys 49 mm
- Hyötysuhde 97,8 %
- 50 % tehoreservi 5 s
- Tarvitsee vain yhden ulkoisen 12 V DC 3,9-40 Ah akun



TUOTEKUVAUS

Dimension UB10.241 DC-UPS koostuu ohjausyksiköstä ja erillisestä akusta. Syöttöjännitteen katkettua akku syöttää automaattisesti kuormaa. Pulsin DC-UPS tarvitsee vain yhden 12 V akun, mikä säästää tilaa ja kustannuksia. Ohjausyksikkö nostaa akun 12 V DC jännitteen 24 V DC:iin. UB10.241-mallissa puskurointi-aika voidaan rajoittaa akun säästämiseksi. Lisäksi voidaan valita kolme eri latausjännitettä lämpötilan mukaan. Ohjausyksikössä on LED-diagnostiikka sekä relelähdet akun ja ohjausyksikön tilasta. Pulsin DC-UPS:issä on GL- ja ABS-laivaluokitukset.

TEKNISET TIEDOT

SISÄÄNTULO

Syöttöjännite teholähteeltä	24 V DC
Syöttöjännite akulta	12 V DC
Kytkenäjäjännite	22,8 V DC
Syöttövirta latauksen aikana	1,2 A
Syöttövirran tyyppi	DC-UPS

ULOSTULO

Ulostulovirta 24 V DC	10 A
Tehonlasku +60 °C...+70 °C	9,6 W/°C
Ulostulojännite puskurointitilassa	22,25
Lähtöjännite normaalitilassa	24 V DC
Lähtöjännite puskurointitilassa	22,25 V DC
Max. ulostulovirta puskurointitilassa	10 A (15 A @ 5 s)

Max. ulostulovirta normaalitilassa	15 A
Max. Ripple	20 mV pp
Min. lämpötila ilman tehonlaskua	-25 °C
Max. lämpötila ilman tehonlaskua	60 °C

HYÖTYSUHDE/ELINIKÄ/MTBF

Hyötysuhde	97,8 %
Elinikä	137 400 h @ 10 A, 40 °C
MTBF (IEC 61709)	886 000 h @ 10 A, 40 °C

MITAT

Leveys	49 mm
Korkeus	124 mm
Syvyys	117 mm
Paino	0,65 kg

LIITTIMET

Liitäntä	Monisäikeinen max. 4 mm ² , yksisäikeinen max. 6 mm ²
----------	---

MUUTA

Hyväksynät	ABS, CB, CE, CSA, CSA US, EX, GL, IECEx, UL
Kotelon materiaali	Alumiini
Inhibit-tulo (puskuroinnin esto)	Ulkoisella ohjauksella. Min. pulssiaika 250 ms
IP-luokka	IP20
Latausaika	Noin 5 h 7 Ah akulla, noin 17 h 26 Ah akulla
Latausvirta, tyypillinen	1,5 A
Valittavat puskurointiajat	10 s, 30 s, 1 min, 3 min, 10 min, jatkuva
Puskuroinnin jänniteraja akulla	22,3 V DC
Sallitut akkukoot	3,9-40 Ah

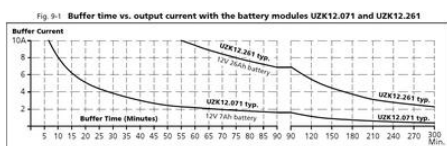


Fig. 24-2 Front view

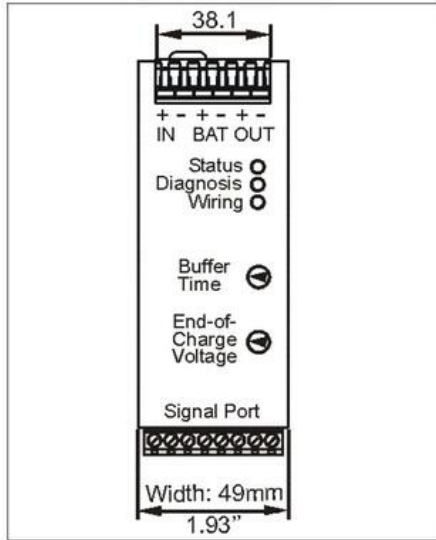


Fig. 24-1 Side view

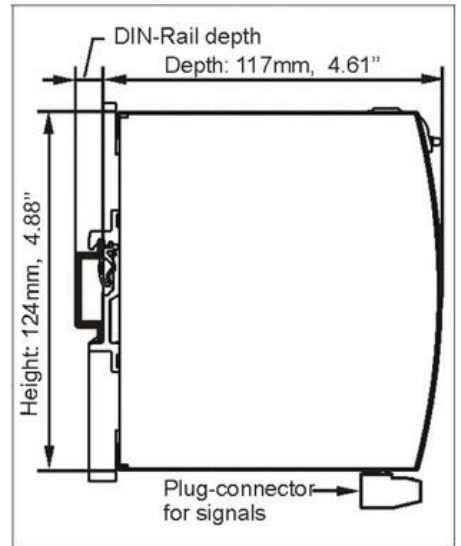


Fig. 25-1 Typical wiring diagram

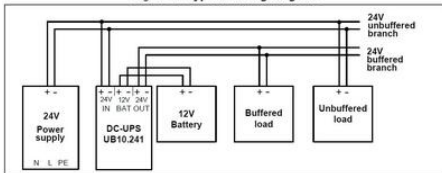


Fig. 9-1 Buffer time vs. output current with the battery modules UZK12.071 and UZK12.261

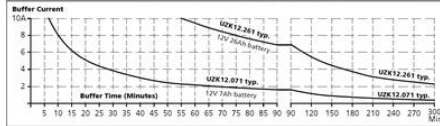


Fig. 24-2 Front view

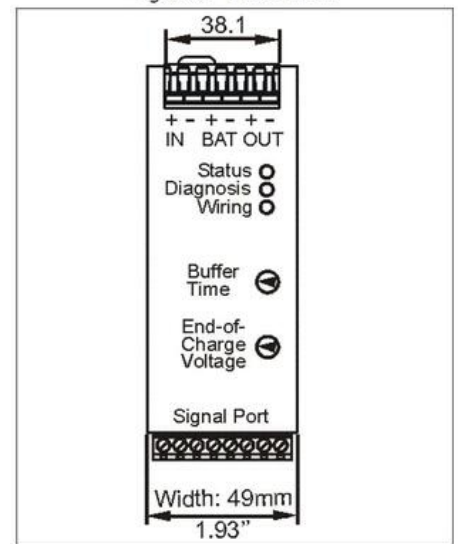


Fig. 24-1 Side view

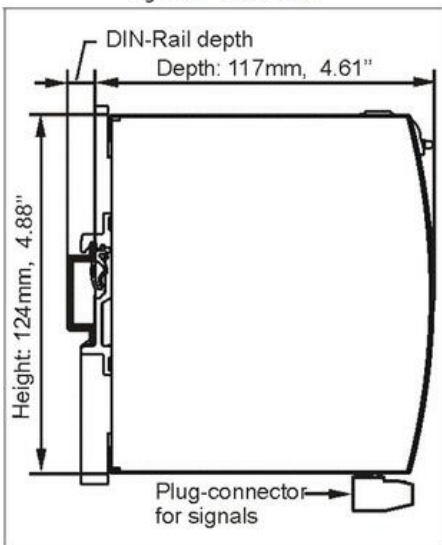


Fig. 25-1 Typical wiring diagram

