

DIMENSION DC/DC-MUUNNIN 48/48 V DC

48/48 V DC, 5 A

CD10.482

DC/DC-Muunnin 48/48 V DC, 5 A

- Leveys 42 mm
- Hyötysuhde 95,1%
- 20% tehoreservi
- Galvaanisesti erotettu tulo/lähtö



TUOTEKUVAUS

Pulsin DC/DC-muuntimissa on korkea hyötysuhde, kompakti koko sekä asennus DIN-kiskolle. Syöttöjännite voi tulla esimerkiksi teholahteelta, akustolta tai aurinkopaneelista. Tulo ja lähtö ovat galvaanisesti erotettu. Tyypillisiä sovelluksia ovat esimerkiksi pitkien kaapeli vetojen päässä jännitetaso ylläpito, DC-jännitteen muuntaminen toisen tai kuormien erotus.

DC/DC-muuntimet on varustettu soft-start toiminnolla eli kun DC/DC-muunnin on kytketty päälle lähtövirta nousee hitaasti nimellisarvoonsa. Tämä menetelmä lataa lähtökondensaattorit hitaasti ja näin vältetään suuret syöksyvirrät käynnistyksen aikana. DC/DC-muuntimissa on myös 20% tehoreservi.

TEKNISET TIEDOT

SISÄÄNTULO

Syöttöjännite DC	48 V
Min. syöttöjännite DC	36 V DC
Max. syöttöjännite DC	60 V DC
Tulokapasitanssi	1650 μ F
Syöksyvirta	Typ. 7 A @ 48 V DC
Max. syöttö ripple	10 V pp
Ensiösulake	Ilman etusulaketta max. 50 A -järjestelmässä. Katso datasivu.
Virrankulutus	Typ. 5,3 A @ 48 V DC
Syöttövirran tyyppi	DC-DC
Käynnistysviive	350 ms

ULOSTULO

Ulostulojännite	48 V DC
Min. ulostulojännite	48 V DC
Max. ulostulojännite	56 V DC
Ulostulovirta	5 A
Teho	240 W
Tehoreservi	+20% jatkuvasti alle +45°C
Tehonlasku +60 °C...+70 °C	6 W/°C
Max. Ripple	50 mV pp
Syöttöjänniteregulointi	<50 mV (36-60 V DC)
Kuormaregulointi	<100 mV (0-10 A)
Min. lämpötila ilman tehonlaskua	-25 °C
Max. lämpötila ilman tehonlaskua	60 °C

HYÖTYSUHDE/ELINIKÄ/MTBF

Hyötysuhde	95,1 %
Elinikä	160 000 h @ 48 V DC, 5 A, 40 °C
MTBF (IEC 61709)	tbd

MITAT

Leveys	42 mm
Korkeus	124 mm
Syvyys	117 mm
Paino	0,5 kg

LIITTIMET

Liittimet	Ruuvi
Liitäntä	Monisäikeinen max. 4 mm ² , yksisäikeinen max. 6 mm ²

MUUTA

Sarja	Dimension C
Hyväksynnät	CE, UL
Kotelon materiaali	Alumiini
Rinnankytkentä	Kyllä, katso datasivu.
Sarjakytkentä	Kyllä, katso datasivu.
Hold-up time	Typ. 7,7 ms @ 48 V DC
IP-luokka	IP20

Fig. 15-1 Output current vs. ambient temp.

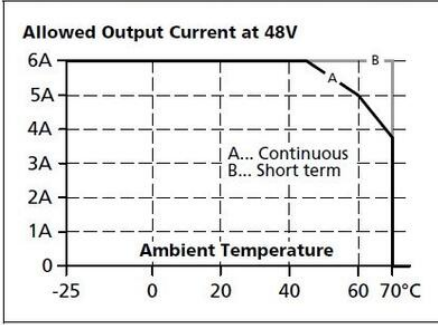


Fig. 8-1 Efficiency vs. output current at 48V output and 48Vdc input voltage, typ.

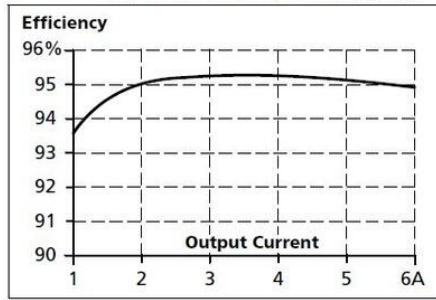


Fig. 10-1 Front side



Fig. 20-1 Front view

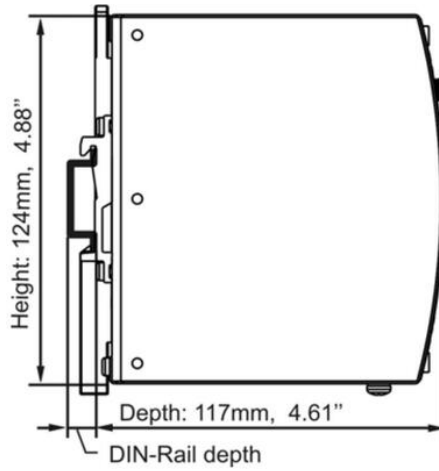
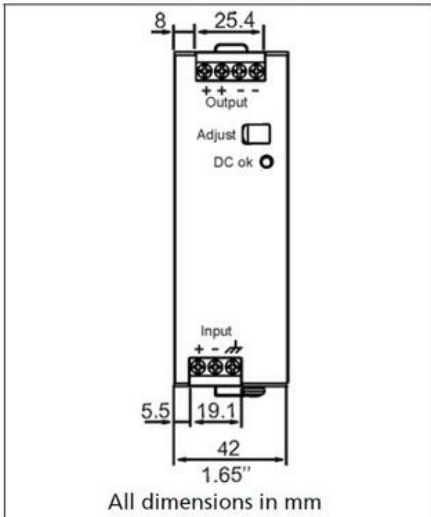


Fig. 15-1 Output current vs. ambient temp.

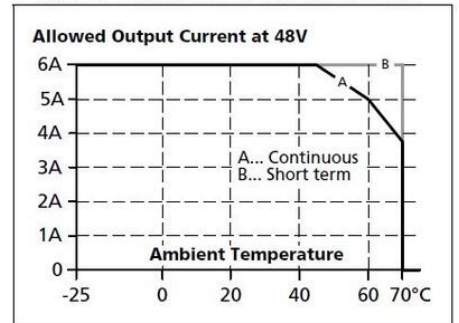


Fig. 8-1 Efficiency vs. output current at 48V output and 48Vdc input voltage, typ.

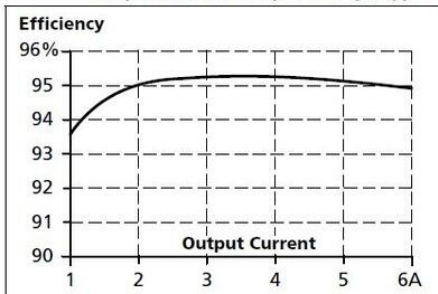


Fig. 10-1 Front side



Fig. 20-1 Front view

