

DIMENSION CP TEHOLÄHDE 5,4 A

48-56 V DC, 2,5 ja 5,4 A

CP5.481

Teholähde 100-240 V AC, 110-150 V DC/48-56 V DC,
2,5 A

- Leveys 32 ja 39 mm
- Hyötysuhde jopa 95,5 %
- 20 % tehoreservi
- Aktiivinen PFC, DC OK-rele ja Hiccup Plus



TUOTEKUVAUS

Pulsin Dimension CP-sarjan hakkuriteholähteessä yhdistyvät Q-sarjan korkea laatu, luotettavuus, pitkä elinikä, monipuoliset ominaisuudet sekä C-sarjalle tyypilliset ruuviliittimet, pienempi koko ja edullisempi hinta.

Power boost

Teholähteessä on jatkuva 20 % tehoreservi +45 °C asti. Lämpötila-alueella +45 °C...+60 °C tehoreserviä voidaan käyttää suhteessa 1 min päällä/10 min pois.

Lähtöpuolen johdonsuoja-automaattien laukaisu

Oikosulkutilanteessa CP-teholähde antaa noin kolminkertaisen virran 12 ms ajan, mikä auttaa lähtöpuolen automaattien laukaisussa.

Hiccup^{Plus}

Jos teholähdettä kuormitetaan voimakkaasti, esim. DC-moottorin käynnistyksessä, tyhjällä akulla tai oikosululla, ja lähtöjännite laskee alle 26 V, niin 2 s kuluttua CP-sarjan hakkuriteholähde menee ns. Hiccup-moodiin. Tällöin lähtö kytkeytyy pois 18 s ajaksi. Tämän jälkeen teholähde antaa taas 2 s ajan noin 7 A virtaa, mutta jos ylikuormitustilanne jatkuu, lähtö kytkeytyy taas pois 18 s ajaksi. Tämä jatkuu niin kauan, kunnes ylikuormitustilanne on poistunut. Ongelman poistuttua teholähde toimii normaalisti. Näin vältetään teholähteen ylikuormittuminen ja esim. kaapeleiden ylikuumentuminen.

Syöksyvirta

CP-sarjan teholähteen syöksyvirta (Inrush current) on erittäin pieni, jolloin esim. useamman CP-teholähteen päälle kytkeminen ei laukaise tulopuolen sulakkeita.

Erinomainen hyötysuhde

CP10.481 teholähteen hyötysuhde on nimelliskuormalla yli 95 % ja CP5.481 teholähteen 93,5 %. Erinomainen hyötysuhde ja lämmönhallinta mahdollistavat markkinoiden pienimmän koon ja pitkän eliniän.

Aktiivinen PFC

Aktiivisen PFC-suodattimen ansiosta tehokerroin on lähes 1, mikä helpottaa kaapeleiden, kytkinten ja sulakkeiden mitoittamista. Tämän suodattimen ansiosta myös harmoniset yliaallot verkkoon päin jäävät erittäin vähäisiksi.

DC OK-rele

DC OK-rele avautuu, mikäli aseteltu jännite laskee yli 10 %. Vihreä LED ilmaisee, että lähtöjännite on OK.

TEKNISET TIEDOT

SISÄÄNTULO

Syöttöjännitealue	Wide-range
Vaiheiden määrä	1
Syöttöjännite AC	100-240 V
Min. syöttöjännite AC	85 V AC
Max. syöttöjännite AC	264 V AC
Syöttöjännite DC	110-150 V
Min. syöttöjännite DC	88 V DC
Max. syöttöjännite DC	180 V DC
Syöksyvirta 120 V AC, tyypillinen	4 A
Syöksyvirta 230 V AC, tyypillinen	4 A
Tehokerroin 120 V AC täydellä kuormalla, tyypillinen	0,98
Tehokerroin 230 V AC täydellä kuormalla, tyypillinen	0,91
Verkon taajuus	50-60 ±6 %
Ensiösulake	Ilman etusulaketta max. 32 A -järjestelmässä (30 A UL). Katso datasivu.
Virrankulutus 120 V AC	1,09 A
Virrankulutus 230 V AC	0,61 A
Syöttövirran tyyppi	AC-DC

ULOSTULO

Ulostulojännite	48 V DC
Min. ulostulojännite	48 V DC
Max. ulostulojännite	56 V DC
Ulostulovirta	2,5 A

Teho	120 W
Tehoreservi	+20% jatkuvasti alle +45°C
Tehonlasku +60 °C...+70 °C	3 W/°C
Max. Ripple	50 mV pp
Syöttöjänniteregulointi	<10 mV (85-300 V AC)
Kuormaregulointi	<50 mV (0-6 A)
Min. lämpötila ilman tehonlaskua	-25 °C
Max. lämpötila ilman tehonlaskua	60 °C

HYÖTYSUHDE/ELINIKÄ/MTBF

Hyötysuhde 120 V AC, täydellä kuormalla	92,6 %
Hyötysuhde 230 V AC, keskimääräinen	91,6 %
Hyötysuhde 230 V AC, täydellä kuormalla	93,5 %
Elinikä 120 V AC, täydellä kuormalla +40 °C	62000 h
Elinikä 230 V AC, täydellä kuormalla +40 °C	71000 h
MTBF (IEC 61709) täydellä kuormalla 230 V AC, +40 °C	836000 h

MITAT

Leveys	32 mm
Korkeus	124 mm
Syvyys	102 mm
Paino	0,44 kg

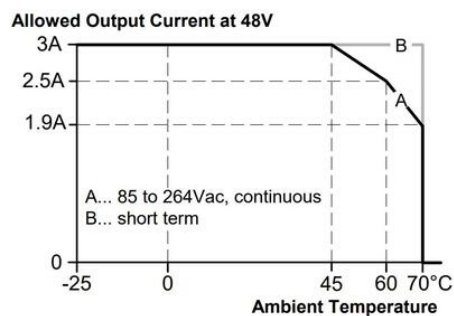
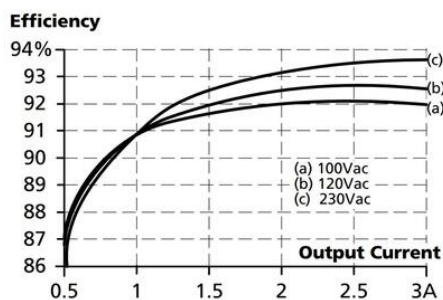
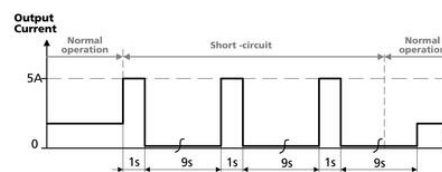
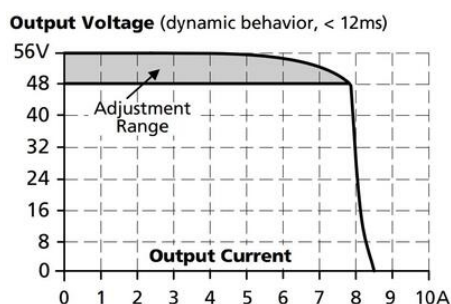
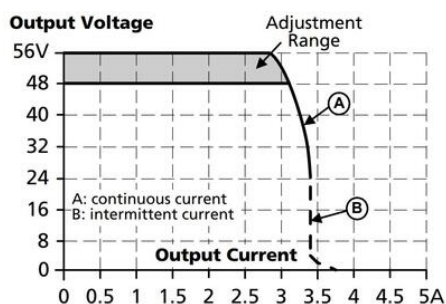
LIITTIMET

Liittimet	Ruuvi
Liitäntä	Monisäikeinen max. 4 mm ² , yksisäikeinen max. 6 mm ²

MUUTA

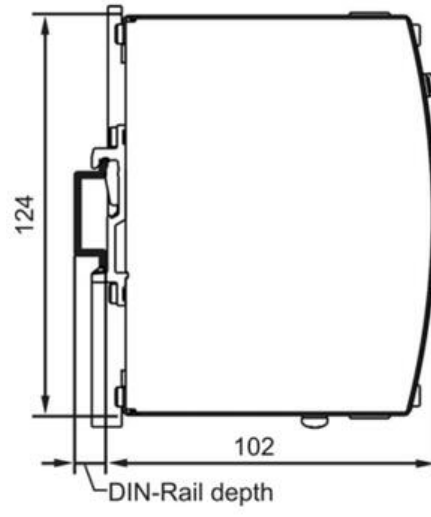
Sarja	Dimension C
Standardit	Selv: EN60950-1, Pelv: EN60204-1, EN50178, IEC62103, IEC60364-4-41
Hyväksynät	ATEX, CB, CE, CSA, IECEx, IEC 62368-1:2018, UL
DC-OK rele	Kyllä
Kotelon materiaali	Alumiini
Rinnankytkentä	Kyllä, katso datasivu.
Sarjakytkentä	Kyllä, katso datasivu.

Hold-up time 120 V AC, täydellä kuormalla, tyypillinen	35 ms
Hold-up time 230 V AC, täydellä kuormalla, tyypillinen	35 ms
IP-luokka	IP20
PFC (EN61000-3-2)	Kyllä, aktiivinen PFC
Transienttisuodatin	Kyllä, VDE0160 (750 V, 0,3 ms)
Releulostulo	Rele avautuu, jos aseteltu jännite laskee yli 10 % (>1 ms)
Aktiivinen transienttisuodatin	Kyllä





All dimensions in mm



All dimensions in mm