

DIMENSION CP TEHOLÄHDE NÄYTÖLLÄ

24-28 V DC, 10 ja 20 A

CP10.248

Teholähde 100-240 V AC/24-28 V DC, 10 A, näytöllä

- Integroitu näyttö
- Leveys 48 mm
- Hyötysuhde 95,6%
- DC-OK ja hälytys rele, Remote shut-down, kuormanjako



TUOTEKUVAUS

Pulsin Dimension CP-sarjan hakkuriteholähteessä yhdistyvät Q-sarjan korkea laatu, luotettavuus, pitkä elinikä, monipuoliset ominaisuudet sekä pienempi koko ja edullisempi hinta.

Uudessa CP20.248 on integroitu näyttö, josta näkee reaaliaikaisen tiedon lisäksi tallennetut tiedot.

Reaaliaikaiset tiedot:

1. Syöttöjännite
2. Ulostulojännite
3. Ulostulovirta
4. Lämpötila teholähteen sisällä
5. Käyttötunnit

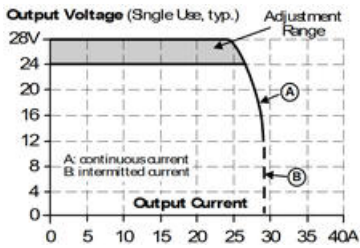
Tallennetut tiedot:

1. Minimi syöttöjännite
2. Maksimi syöttöjännite
3. Alijännitetransienttien määrä
4. Ylijännitetransienttien määrä
5. Maksimi ulostulojännite
6. Minimi ulostulojännite
7. Minimi lämpötila
8. Maksimi lämpötila

Power boost

Teholähteessä on jatkuva 20 % tehoreservi 45 °C asti. Lämpötila-alueella +45 °C...+60 °C tehoreserviä voidaan käyttää suhteessa 1 min päällä/10 min pois.

Kuormitettavuus (jännite/virta)



Lähtöpuolen johdonsuoja-automaattien laukaisu

Oikosulkutilanteessa CP20-teholähde antaa noin kolminkertaisen virran 12 ms ajan, mikä auttaa lähtöpuolen automaattien laukaisussa.

Lähtöpuolen johdonsuoja-automaattien laukaisu (MCB)	Oikosulkuvirta, dynaaminen
<p>* Huom! Kaapelin pituus on puolet max. johdinpituudesta</p>	

Hiccup^{Plus}

Jos tehollähdettä kuormitetaan voimakkaasti, esim. DC-moottorin käynnistyksessä, tyhjällä akulla tai oikosululla, ja lähtöjännite laskee alle 13 V, niin 2 s kuluttua CP-sarjan hakkuriteholähde menee ns. Hiccup-moodiin. Tällöin lähtö kytkeytyy pois 18 s ajaksi. Tämän jälkeen tehollähde antaa taas 2 s ajan noin 29 A virtaa, mutta jos ylikuormitustilanne jatkuu, lähtö kytkeytyy taas pois 18 s ajaksi. Tämä jatkuu niin kauan, kunnes ylikuormitustilanne on poistunut. Ongelman poistuttua tehollähde toimii normaalisti. Näin vältetään tehollähteen ylikuormittuminen ja esim. kaapeleiden ylikuumentuminen.

Syöksyvirta

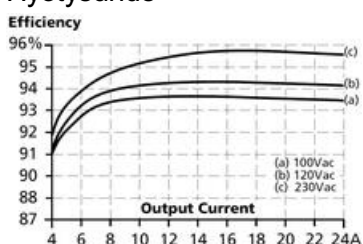
CP-sarjan tehollähteen syöksyvirta (Inrush current) on erittäin pieni, jolloin esim. useamman CP-tehollähteen päälle kytkeminen ei laukaise tulopuolen sulakkeita.

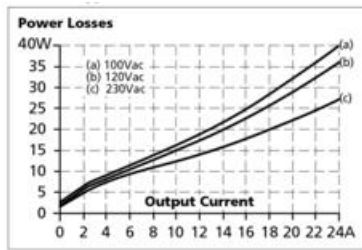
Erinomainen hyötysuhde

CP20.241 tehollähteen hyötysuhde on nimelliskuormalla yli 95 % ja osakuormillakin erittäin hyvä (katso Hyötysuhde taulukko). Erinomainen hyötysuhde ja lämmönhallinta mahdollistaa markkinoiden pienimmän koon ja 94 000 tunnin laskennallisen eliniän nimelliskuormalla +40 °C:ssa. Tehohäviö täydellä 20 A kuormalla (230 V AC/24 V DC) on vain 22,1 W.

Hyötysuhde

Tehohäviöt





Aktiivinen PFC

Aktiivisen PFC-suodattimen ansiosta tehokerroin on lähes 1, mikä helpottaa kaapeleiden, kytkinten ja sulakkeiden mitoitusta. Tämän suodattimen ansiosta myös harmoniset yliaallot verkkoon päin jäävät erittäin vähäisiksi.

DC OK-rele

DC OK-rele avautuu, mikäli aseteltu jännite laskee yli 10 %. Vihreä LED ilmaisee, että lähtöjännite on OK.

Hälytys rele

Rele sulkeutuu, kun häiriö ilmenee. Tämä ominaisuus valvoo laitetta ja ilmoittaa yllämpötilasta, lähdän ylikuormituksesta, lähtöjännitteen ylityksestä ja sisäisistä vioista.

Single/Parallel valitsin

Rinnankytkentä-moodissa (Parallel) kuorma jakautuu tasaisemmin. Katso tarkemmat tiedot laitteen mukana tulevasta Instruction manual ohjeesta tai liitteenä olevasta Pulsin datasisivusta.

TEKNISET TIEDOT

SISÄÄNTULO

Syöttöjännitealue	Wide-range
Vaiheiden määrä	1
Syöttöjännite AC	100-240 V
Min. syöttöjännite AC	85 V AC
Max. syöttöjännite AC	264 V AC
Syöttöjännite DC	110-150 V
Min. syöttöjännite DC	88 V DC
Max. syöttöjännite DC	180 V DC
Syöksyvirta 120 V AC, tyypillinen	6 A
Syöksyvirta 230 V AC, tyypillinen	9 A
Tehokerroin 120 V AC täydellä kuormalla, tyypillinen	0,99
Tehokerroin 230 V AC täydellä kuormalla, tyypillinen	0,97
Verkon taajuus	50-60 ±6 %
Ensiösulake	Ilman etusulaketta max. 32 A -järjestelmässä (30 A UL). Katso datasisivu.

Virrankulutus 120 V AC	2,15 A
Virrankulutus 230 V AC	1,13 A
Syöttövirran tyyppi	AC-DC

ULOSTULO

Ulostulojännite	24 V DC
Min. ulostulojännite	24 V DC
Max. ulostulojännite	28 V DC
Ulostulovirta	10 A
Teho	240 W
Tehoreservi	+20% jatkuvasti alle +45°C
Tehonlasku +60 °C...+70 °C	6 W/°C
Max. Ripple	50 mV pp
Syöttöjänniteregulointi	<10 mV (85-300 V AC)
Kuormaregulointi	<50 mV (0-12 A)
Min. lämpötila ilman tehonlaskua	-25 °C
Max. lämpötila ilman tehonlaskua	60 °C

HYÖTYSUHDE/ELINIKÄ/MTBF

Hyötysuhde 120 V AC, täydellä kuormalla	93,6 %
Hyötysuhde 230 V AC, keskimääräinen	94,3 %
Hyötysuhde 230 V AC, täydellä kuormalla	95,2 %
Elinikä 120 V AC, täydellä kuormalla +40 °C	75000 h
Elinikä 230 V AC, täydellä kuormalla +40 °C	120000 h
MTBF (IEC 61709) täydellä kuormalla 230 V AC, +40 °C	661000 h

MITAT

Leveys	48 mm
Korkeus	124 mm
Syvyys	127 mm
Paino	0,6 kg

LIITTIMET

Liittimet	Ruuvi
Liitäntä	Monisäikeinen max. 4 mm ² , yksisäikeinen max. 6 mm ²

MUUTA

Sarja	Dimension C
Standardit	Selv: EN60950-1, Pelv: EN60204-1, EN50178, IEC62103, IEC60364-4-41
Hyväksynät	CE
DC-OK rele	Kyllä
Kotelon materiaali	Alumiini
Rinnankytkentä	Kyllä, katso datasivu.
Sarjakytkentä	Kyllä, katso datasivu.
Hold-up time 120 V AC, täydellä kuormalla, tyypillinen	37 ms
Hold-up time 230 V AC, täydellä kuormalla, tyypillinen	37 ms
IP-luokka	IP20
PFC (EN61000-3-2)	Kyllä, aktiivinen PFC
Transienttisuodatin	Kyllä, VDE0160 (750 V, 0,3 ms)
Releulostulo	Rele avautuu, jos aseteltu jännite laskee yli 10 % (>1 ms)
Aktiivinen transienttisuodatin	Kyllä

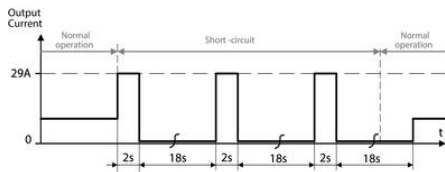


Fig. 9-2 Mode loops at a glance

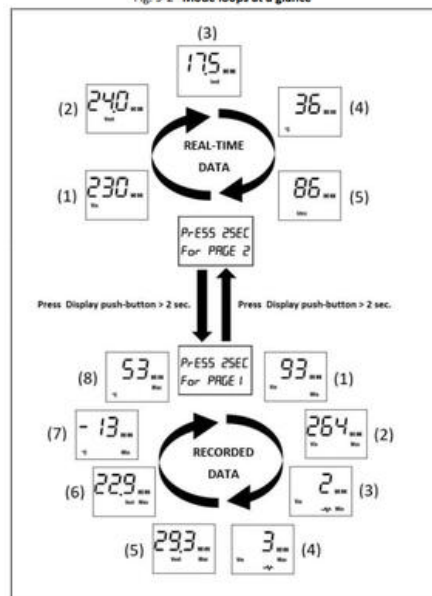


Fig. 9-3 Error codes

