

DIMENSION PUSKURIYKSIKKÖ 48 V DC, 20 A

Elektrolyyttikondensaattoreilla, UF20.481

UF20.481

Puskuriyksikkö 48 V DC, 20 A

- Leveys 64 mm
- Puskuriyksikkö lyhyille virtakatkoksille tai kuormitushuipuille
- Hold Up time 150 ms/20 A tai 3,2 s/1 A
- Huoltovapaa



TUOTEKUVAUS

Puskuriyksikkö kytketään 48 V DC teholähteen rinnalle jolloin kondensaattorit latautuvat. Jos teholähteen syöttöjännite häviää ja lähtöjännite putoaa alle 45 V kytkeytyy puskuritoiminta päälle. Puskuriyksiköstä saadaan 20 A / 45 V DC 100 ms. Jos virran tarve on pienempi niin myös aika pitenee. Puskuriyksiköitä voidaan kytkeä rinnakkain kapasiteetin kasvattamiseksi. Puskuriyksikössä on kaksi tilälähtöä joista Ready kertoo että puskurikondensaattorit ovat täynnä. Active lähtö vaihtaa tilaa kun kondensaattorit purkautuvat. Lisäksi puskuriyksikössä on Inhibit-tulo laitteen poiskytkemiseksi. Status LED näyttää puskuriyksikön lataus-, valmius-, purku- ja off-tilat. Puskuriyksikkö on pitkäikäinen ja toimii laajalla lämpötila-alueella eikä tarvitse huoltoa kuten akut. Se soveltuu kaikkiin 48 V DC sovelluksiin puskuroimaan lyhyitä jännitekatkoksia tai isoja virtahuippuja esimerkiksi moottorisovelluksissa. Vnom – 1 V toimintatapa valitaan silloin kun esimerkiksi kaapeleiden häviöiden takia on valittu korkeampi jännite kuin 48 V DC. Puskurointi aktivoituu kun jännite laskee voltin nopeammin kuin 1,1 V/s . Jos jännite laskee hitaammin niin puskurointi alkaa toimia 45 V:ssa.

TEKNISET TIEDOT

SISÄÄNTULO

Syöttöjännite teholähteeltä	48 V DC
Syöttövirta latauksen aikana	0,5 A
Syöttövirran tyyppi	Puskurimoduuli

ULOSTULO

Max. ulostulovirta puskurointitilassa	20 A
Ulostulovirta 48 V DC	20 A
Lähtöjännite normaalitilassa	48 V DC
Lähtöjännite puskurointitilassa	45 V DC
Max. ulostulovirta normaalitilassa	20 A
Max. Ripple	600 mV pp

Min. lämpötila ilman tehonlaskua	-25 °C
Max. lämpötila ilman tehonlaskua	70 °C

HYÖTYSUHDE/ELINIKÄ/MTBF

Hyötysuhde	99 %
Elinikä	161 000 h @ 40 °C, stand-by mode
MTBF (IEC 61709)	2 348 000 h @ 40 °C, stand-by mode

MITAT

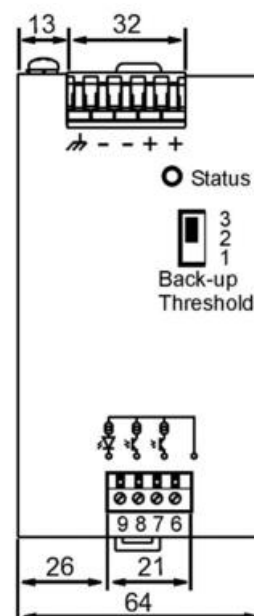
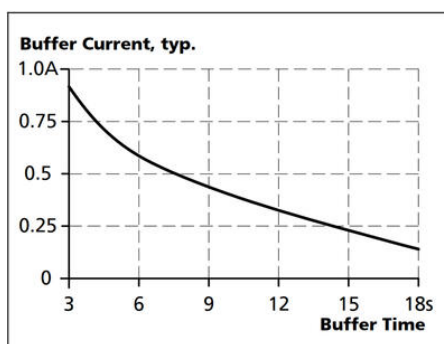
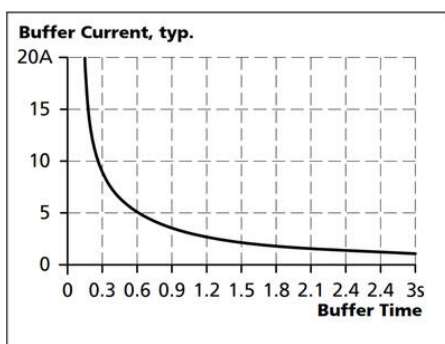
Leveys	64 mm
Korkeus	124 mm
Syvyys	102 mm
Paino	0,74 kg

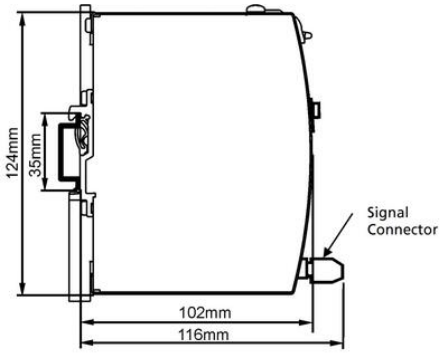
LIITTIMET

Liitäntä	Monisäikeinen max. 4 mm ² , yksisäikeinen max. 6 mm ²
----------	---

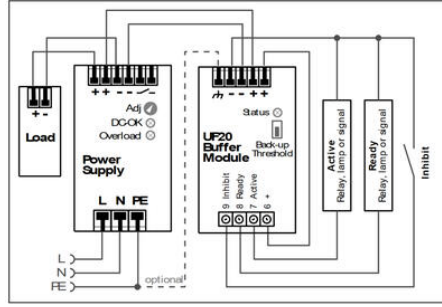
MUUTA

Hyväksynät	CB, CE, CSA, CSA US, UL
Kotelon materiaali	Alumiini
Inhibit-tulo (puskuroinnin esto)	Ulkoisella ohjauksella
IP-luokka	IP20
Latausaika	Typ. 21 s
Latausvirta, tyypillinen	0,5 A
Puskuroinnin jänniteraja puskuriyksiköllä	45 V DC

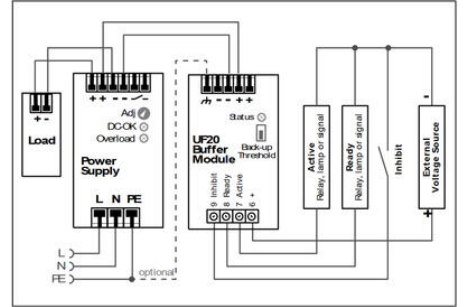




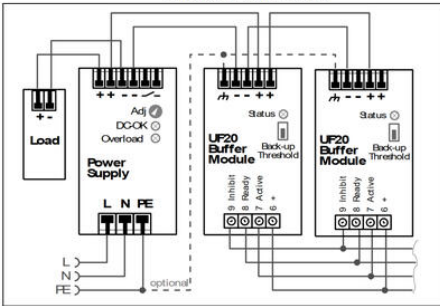
General wiring diagram



Signals supplied from an external voltage source



Paralleling of buffer modules



Decoupling of buffered branches

