

## LPS 164 LOOP 10-50W PTC- LÄMMITTIMET

16400.0-00

LPS 164 LOOP LÄMMITIN 10W 110-265V VDE



- Pikakiinnitys DIN-kiskoon
- Lämmittimissä dynaaminen PTC-lämmitys
- Laaja syöttöjännitealue 110-265 V AC/DC
- VDE tai UL

### TUOTEKUVAUS

Stegon uusi Loop Heater PTC-lämmittimien sarja on kompakti ja tilaa säästävä. LPS 164-sarjan lämmittimet ovat teholtaan välillä 10-50W. Syöttöjännitealue on laaja 110-265 V AD/DC. Lämmittimet on suunniteltu jatkuvaan käyttöön ja niillä joko VDE tai UL hyväksyntä.

[Stego Calculation Tool](#)

## TEKNISET TIEDOT

### YLEISET TIEDOT

Lämpöteho	10 W
Nimellisjännite	120-240 V AC/DC
Max. jännite	265V
Min. jännite	110V
Lämmitinrunko	Anodisoitu alumiini
Max. käynnistysvirta	2 A
Sulake (hidas)	4 A

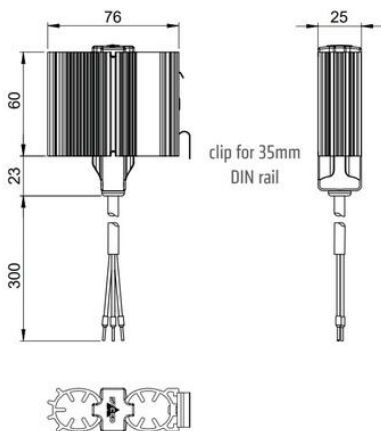
### MITAT

Korkeus	60 mm
Leveys	25 mm
Syvyys	76 mm
Paino	0,2 kg

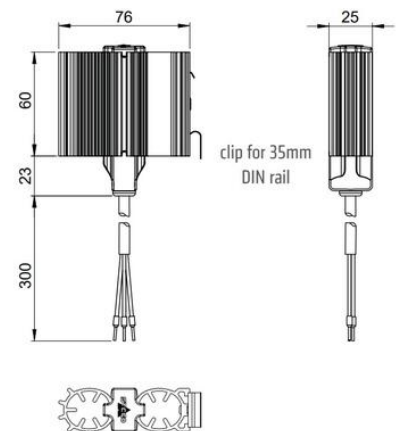
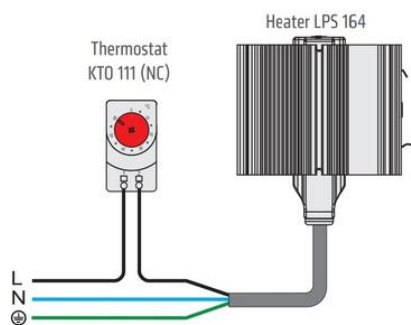
### HYVÄKSYNNÄT

Suojausluokka	I (maadoitettu)
IP-luokka	IP20
Hyväksynnät	RoHS 3, CE, UKCA, cRUus, EAC, VDE

<b>Varastointilämpötila</b>	-45°C ... +70°C
<b>Kosteus, käyttö</b>	<90% RH
<b>Liitäntä</b>	Jousivoimaliittimet, 3 kpl 0,5-2,5 mm <sup>2</sup> kaapelille
<b>Lämmönlähde</b>	Itsesäätyvä PTC-elementti
<b>Kotelointi</b>	Elosoitu alumiiniprofilii
<b>Ilmankosteus / kosteudenkesto</b>	<90 % RH (ei kondensoituva)
<b>Kosteus, varastointi</b>	<90% RH
<b>Asennus</b>	Pikakiinnitys DIN-kiskoon
<b>Käyttölämpötila</b>	-45°C ... +70°C



Example of connection



Example of connection

