

LT 065 LOOP KOTELOIDUT 50-150W PTC-LÄMMITTIMET

06500.0-00

LT 065 LOOP KOTELOITU LÄMMITIN 50W 110-265V



- Pikakiinnitys DIN-kiskoon
- Muovikotelon ansiosta matala pintalämpötila
- Hyvä värinäsieto - jousivoimaliittimet
- Laaja syöttöjännitealue 110-265V
- VDE ja UL



TUOTEKUVAUS

Stegon uusi Loop Heater PTC-lämmittimien sarja on kompakti ja tilaa säästävä. LT 065-sarjan lämmittimet ovat koteloituja matalamman pintalämpötilan (max. +80°C) malleja teholtaan välillä 50-150W. Syöttöjännitealue on laaja 110-265 V AC/DC. Niillä on mm. jousivoimaliittimien ansiosta hyvä värinän sieto. LT 065-sarjalla on sekä UL että VDE hyväksynät.

[Stego Calculation Tool](#)

TEKNISET TIEDOT

YLEISET TIEDOT

Lämpöteho	50 W
Nimellisjännite	120-240 V AC/DC
Max. jännite	265 V ac/dc
Min. jännite	110 V ac/dc
Lämmittinrunko	Muovi
Väri	Musta, Valkoinen
Max. käynnistysvirta	4 A
Sulake (hidas)	6 A

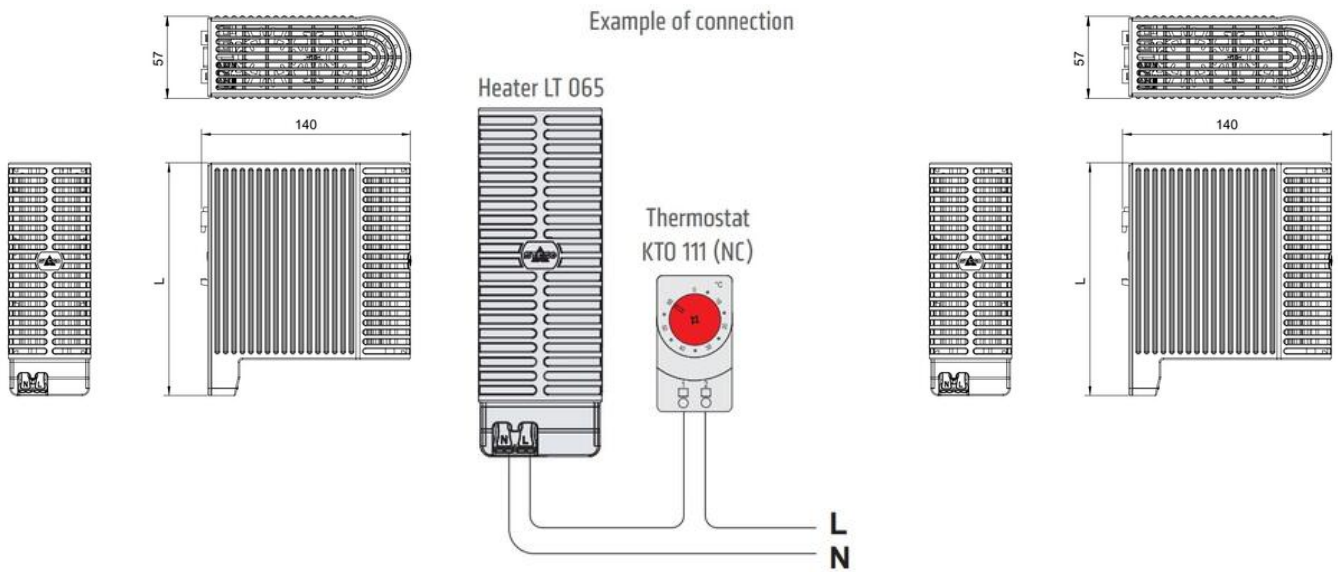
MITAT

Korkeus	101 mm
Leveys	57 mm
Syvyys	140 mm
Paino	0,4 kg

HYVÄKSYNNÄT

Suojausluokka	II (kaksoiseristetty)
IP-luokka	IP20
Hyväksynnät	RoHS 3, CE, UKCA, cRUus, EAC, UL E234324, VDE

Varastointilämpötila	-45°C ... +70°C
Kosteus, käyttö	<90% RH
Lämpötila 50 mm lämmittimen yläpuolella	<+80°C (+176°F)
Liitäntä	2-nap. liitin 2,5 mm ² kaapelille
Lämmönlähde	Itsesäätyvä PTC-elementti
Kotelointi	Muovikotelo, UL94 V-0
Kosteus, varastointi	<90% RH
Asennus	Pikakiinnitys 35 mm DIN-kiskoon
Käyttölämpötila	-45°C ... +70°C



Example of connection

