

ELEKTRONINEN TERMOSTAATTI/HYGROSTAATTI ETF 012

01230.0-00

Elektroninen Termostaatti/Hygrostaatti 230 VAC 0-60°C
50-90% (3406657)

- Lämpötilan ja kosteuden tunnistus
- LED-indikointi
- Hyvä katkaisukyky
- Vaihtokosketin



TUOTEKUVAUS

Elektroninen termostaatti/hygrostaatti käynnistää tai sammuttaa asetettujen lämpötila- ja kosteuarvojen ylittyessä/alittuessa esimerkiksi lämmittimen tai puhaltimen relelähtöjen kautta. LED-valo ilmaisee kummassakin säädinpyörässä aktiivista toimintatilaa. Etuna mekaaniseen versioon verrattuna elektronisessa termostaatissa ja hygrostaatissa on pienempi hystereesi ja toleranssi.

TEKNISET TIEDOT

PERUSTIEDOT

Asettelualueen alaraja	50 % RF
Asettelualueen alaraja	0 °C
Asettelualueen yläraja	90 % RF
Asettelualueen yläraja	60 °C
Hystereesi	2 °C (toleranssi ± 1 °C) @ 25 °C ja 50% RH
Hystereesi	2K @ +25°C, 50% RH
Ilmankosteuden hystereesi	4% RH @ +25°C, 50% RH
Koskettimet	Virrattomana auki
Asennus	Clip on, DIN-kiskoon
Liitäntä	5-napainen liitin. Yksisäikeinen: 2,5 mm ² (AWG14). Kiristysmomentti 0,5 Nm.

TEKNISET LISÄTIEDOT

Max. jännite	265 V ac
--------------	----------

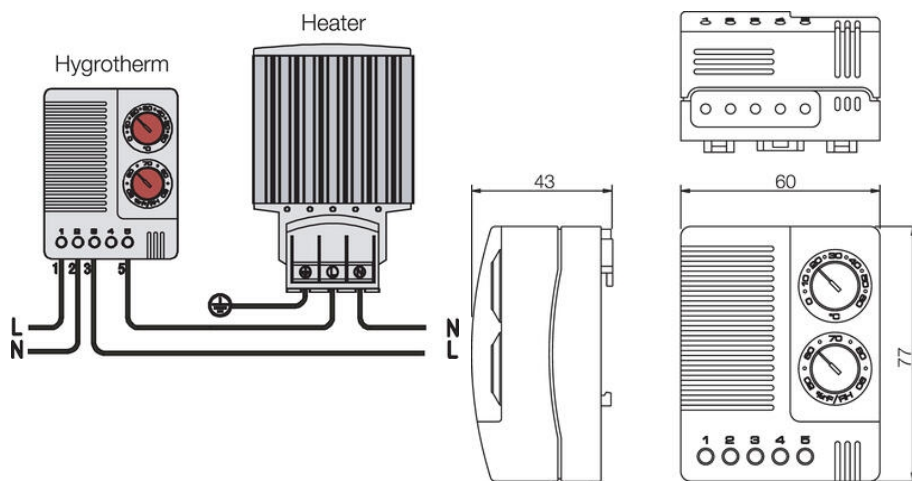
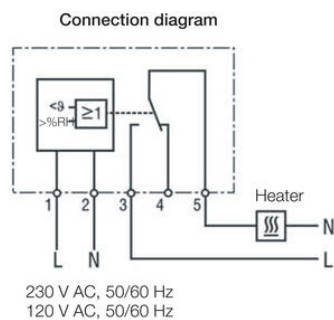
Min. jännite	90 V ac
Max. syöksyvirta	30 A
Katkaisukyky	Resistiivinen kuorma: 240 V AC 10 (1,6) A, Induktiivinen kuorma, $\cos\phi=0,6$: 240 V AC 3 A, 120 V AC 3 A. 24 V DC 4 A
Elinikä	VDE: NO/NC >15 000 kytkentää. UL: NO/NC >30 000 kytkentää
Kosketinresistanssi	<10 m Ω
Kosteus, käyttö	< 90% RH
Kosteus, varastointi	<90% RH
IP-luokka	IP20
Rungon materiaali	Muovi
Muovikotelo	Vaaleanharmaa muovi, UL94 V-0
Väri	Vaaleanharmaa
Paloluokka	UL94-V0
Käyttölämpötila	-40°C ... +60°C
Varastointilämpötila	-40°C ... +60°C

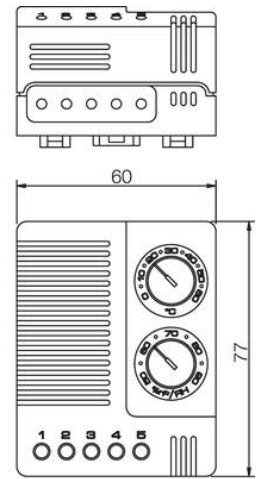
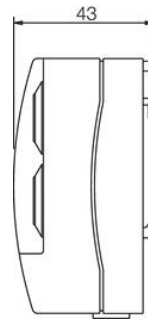
MITAT

Korkeus	77 mm
Leveys	60 mm
Syvyys	43 mm
Paino	0,2 kg

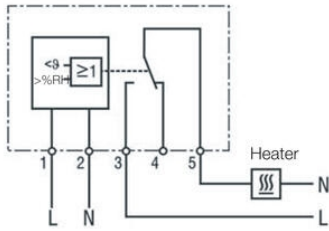
HYVÄKSYNNÄT

EMC	EN 55014-1-2, EN 61000-3-2, EN 61000-3-3
Hyväksynnät	CE, cULus, EAC, RoHS, UL, UL E164102, VDE





Connection diagram



230 V AC, 50/60 Hz
120 V AC, 50/60 Hz

