

## PUHALLINLÄMMITIN 600-1200W, CS 032 PLUS

03233.0-00

Puhallinlämmitin CS032P 600-1200W 230V DIN/SC



- Älykkäästi joustava lämmitysteho välillä 600-1200W
- Erittäin kompakti PTC-lämmitin
- Sekä ruuvi- että DIN-kiskokiinnitys
- Integroitu termostaatti 0...+60°C
- Integroitu yllämpösuojaus



### TUOTEKUVAUS

Stegon CS 032P "Smart Heater" säätyy tarpeen mukaan tehoalueella 600 -1200W. Siinä on integroitu termostaatti säätöväliä 0...+60°C / +32°F...+140°F. Kun kotelon lämpötila on yli 15°C asetetun lämpötilan alapuolella, niin lämmitin toimii täydellä 1200 W teholla. Muuten alemmalla teholla.

Lämmittimen hystereesi on ±3K ja toleranssi ±5K.

CS 032 Puls on erittäin kompakti säätyvä PTC lämmitin kosketussuojatussa muovikotelossa.

Käyttölämpötila-alue on erittäin laaja -> - 45°C ... + 70°C.

Siinä on sekä ruuvi- että DIN-kiskoasennus mahdollisuus ja Push-in liittimet. Lisäksi lämmitimessä on sisäänrakennettu yllämpösuojaus.

## TEKNISET TIEDOT

### YLEISET TIEDOT

Lämpöteho	1200 W
Nimellisjännite	230 V AC
Max. jännite	240 V ac
Min. jännite	220-240 V ac
Lämmitinrunko	Muovi
Väri	Musta
Max. käynnistysvirta	12 A
Sulake (hidas)	12 A

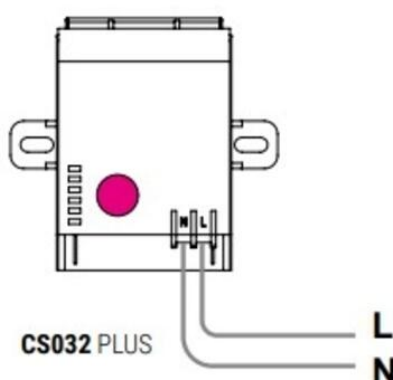
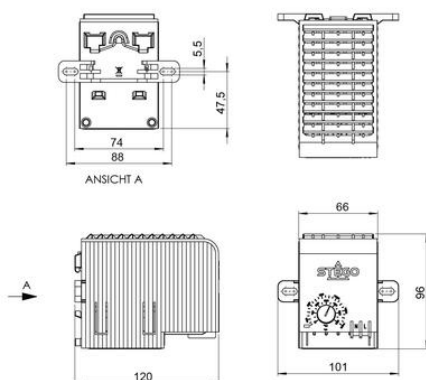
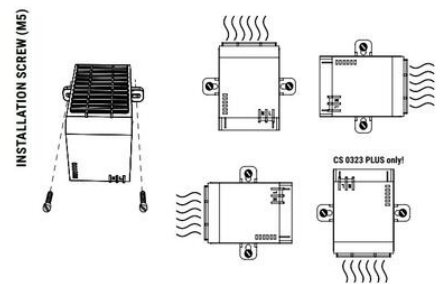
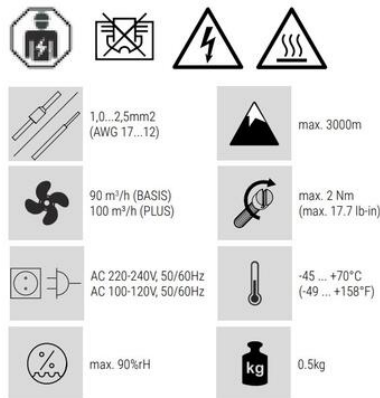
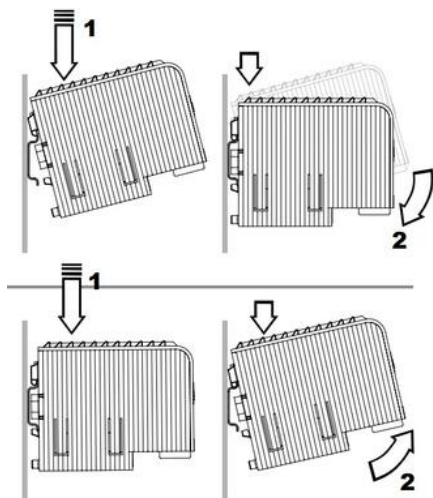
### MITAT

Korkeus	96 mm
Leveys	66 mm
Syvyys	120 mm
Paino	0,5 kg

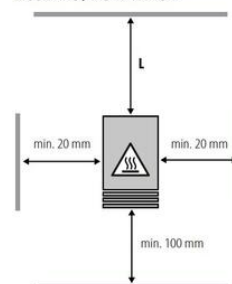
### HYVÄKSYNNÄT

<b>Suojausluokka</b>	II (kaksoiseristetty)
<b>IP-luokka</b>	IP20
<b>Hyväksynät</b>	CE, cULus, EAC, RoHS, UL, UL E234324
<b>Paloluokka</b>	UL94-V0

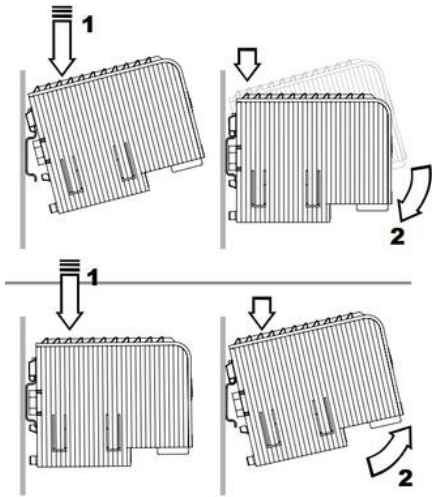
<b>Varastointilämpötila</b>	-45°C ... +70°C
<b>Puhaltimien lukumäärä</b>	1
<b>Kosteus, käyttö</b>	<90% RH
<b>Max. kiristysmomentti</b>	2
<b>Nimellinen ilmavirtaus</b>	100 m³/h
<b>Taajuus</b>	50/60 Hz
<b>Kosteus, varastointi</b>	<90% RH
<b>Elinikä</b>	50 000 h @ +25 °C (+77 °F)
<b>Rungon materiaali</b>	Muovi
<b>Asennus</b>	DIN-kiskoon, Asennusruuvit
<b>Käyttölämpötila</b>	-45°C ... +70°C



**MOUNTING / INSTALLATION**



P [W]	L [mm]
> 500	400
> 1000	500



1,0...2,5mm<sup>2</sup>  
(AWG 17...12)

max. 3000m

90 m<sup>3</sup>/h (BASIS)  
100 m<sup>3</sup>/h (PLUS)

max. 2 Nm  
(max. 17.7 lb-in)

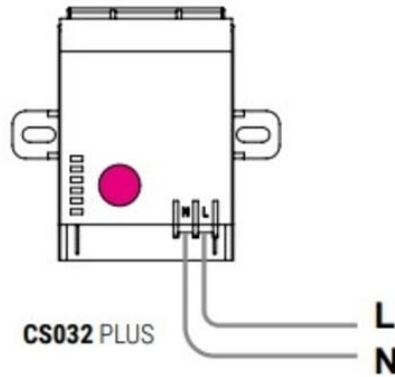
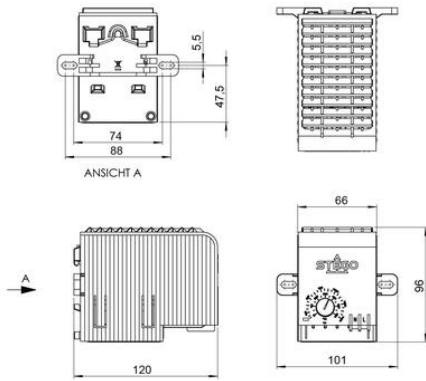
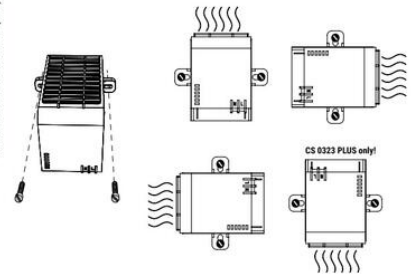
AC 220-240V, 50/60Hz  
AC 100-120V, 50/60Hz

-45 ... +70°C  
(-49 ... +158°F)

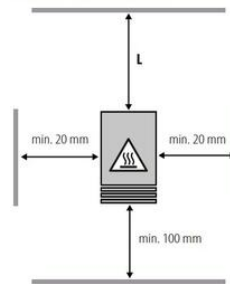
max. 90%rH

0.5kg

INSTALLATION SCREW (MS)



MOUNTING / INSTALLATION



P [W]	L [mm]
> 500	400
> 1000	500