

DATALOGIC S8 INOX VALOKENNO

S8-MR-5-G00-XG

Valokenno, lähetin, metalli, 25m, PNP, liitin

- Pienoisvalokenno ruostumaton teräsrunko
- Kytöntaajuus 10kHz (B51, W03)
- M8-liitin
- IP69K



TUOTEKUVAAUS

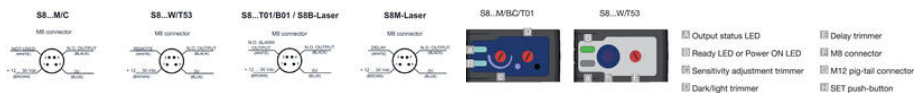
Datalogicin S8-sarja tarjoaa erinomaiset tunnistusominaisuudet, jotka normaalisti löytyvät isommista ja kalliimmista kennoista. Myös koaksiaali lasermalli polarisoidulla peilillä ja taustahäivytetty malli saatavissa. Koaksiaali mallissa lähetin ja vastaanotin ovat samassa yksikössä, joten säde on kapea. Uutuusmallissa koteloituokka on IP69K ja rungon materiaalina ruostumaton teräs (AISI316L), joten se soveltuu mainiosti mm. elintarviketeollisuuteen.

TEKNISEET TIEDOT

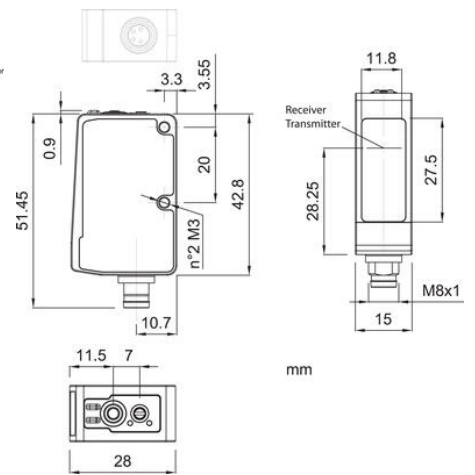
TIEDOT

Anturin toimintaperiaate	Lähetin
Max. etäisyys	25000 mm
Min. etäisyys	0 mm
Käyttöjännite	12-30 V DC
Liitäntätyyppi	M8-liitin, 4-napainen
Toiminta	Dark on / Light on
Valon tyyppi	LED
Paino	12 g
Valon tyyppi	Punainen LED
IP-luokka	IP69K
Mitat (mm)	14 x 42 x 25
Reaktioaika	0,5 ms
LED-indikointi	Kyllä
Linssin materiaali	PC, PMMA
Rungon materiaali	Ruostumaton teräs

Max. ulostulovirta	0,1 A
Max. virrankulutus	0,015 A
Max. käyttölämpötila	55 °C
Min. käyttölämpötila	-10 °C
Max. varastointilämpötila	70 °C
Min. varastointilämpötila	-20 °C
Hyväksynät	CE, UL
Herkkysasetus	Ei



- Output status LED
- Ready LED or Power ON LED
- Sensitivity adjustment trimmer
- Dark/light trimmer
- Delay trimmer
- M8 connector
- M12 pig-tail connector
- SET push-button



- Output status LED
- Ready LED or Power ON LED
- Sensitivity adjustment trimmer
- Dark/light trimmer
- Delay trimmer
- M8 connector
- M12 pig-tail connector
- SET push-button

