

GNC VALOKENNO

GNT10CR-PNP

Valokenno, lähetin/vastaanotin, 10m, PNP, kaapeli

- Pienikokoinen yleisvalokenno, hyvät suoritusarvot
- 2 m kaapeli tai M8-liitin
- IP67



TUOTEKUVAUS

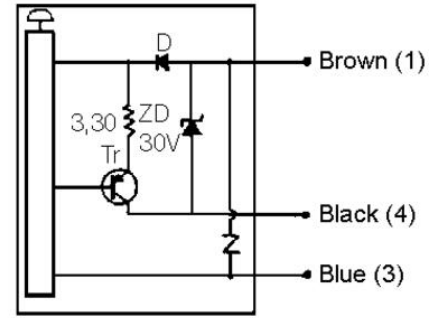
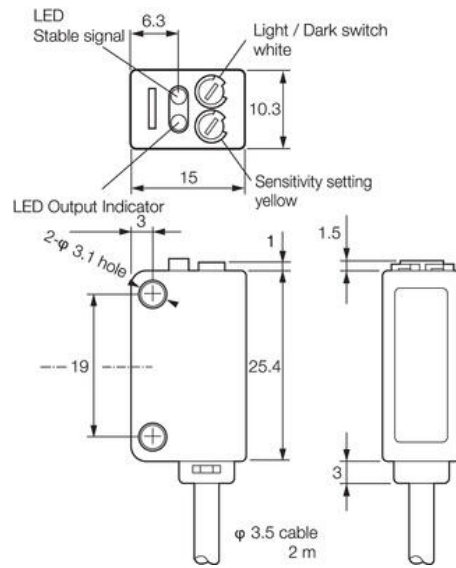
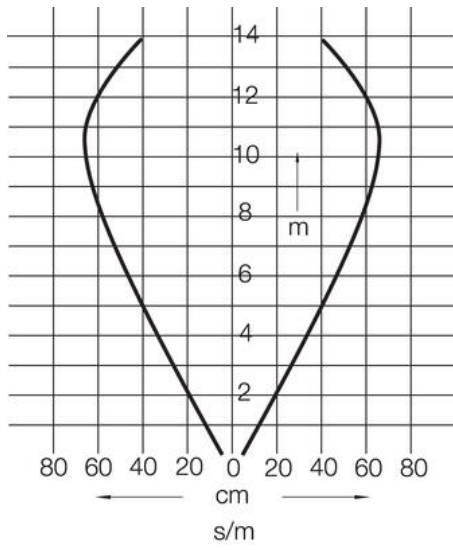
Takexin yleisvalokenno sopii pienen kokonsa johdosta lähes joka kohteeseen. Sarjassa myös taustahäivytetty malli. Saatavana myös ns. keilankavennusmaskeja joita voidaan käyttää lähetin/vastaanotinparin kanssa, jolloin saavutetaan normaalia tarkempi resoluutio.

TEKNISET TIEDOT

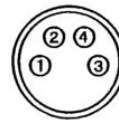
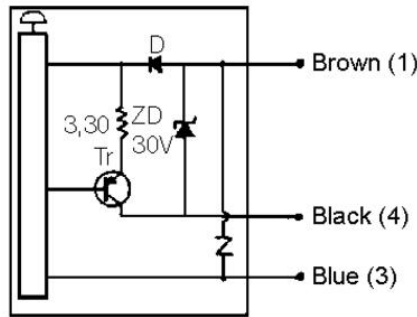
TIEDOT

Anturin toimintaperiaate	Lähetin/vastaanotin
Min. etäisyys	0 mm
Ulostulo	PNP
Liitäntätyyppi	Kiinteä kaapeli 2 m
Toiminta	Dark on / Light on
Toimintasuunta	Kyllä
Valon tyyppi	Punainen LED
IP-luokka	IP67
Reaktioaika	0,5 ms
Max. jännite DC	24 V
Min. jännite DC	12 V
Max. virrankulutus	0,022 A
Max. käyttölämpötila	55 °C

Min. käyttölämpötila	-25 °C
Hyväksynät	CE
Tunnistusetäisyys	10000 mm



① Brown ② White ③ Blue ④ Black



① Brown ② White ③ Blue ④ Black